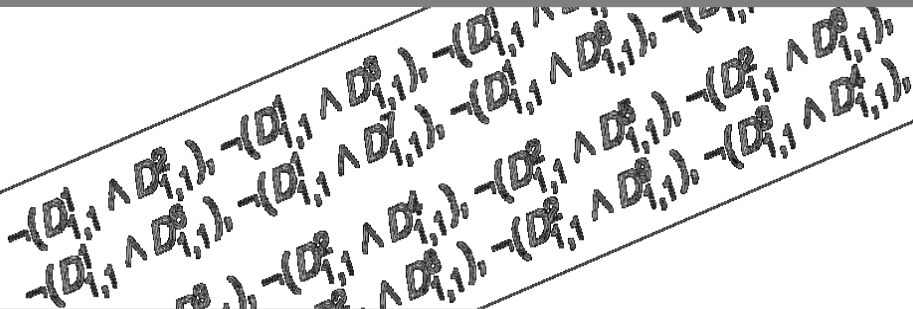


Formale Systeme

Modallogik

Prof. Dr. Bernhard Beckert | WS 2009/2010

KIT – INSTITUT FÜR THEORETISCHE INFORMATIK



Im Unterschied zur klassischen Logik, in der nur die Wahrheit einer Aussage von Bedeutung ist, spielt in der modalen Logik die Art und Weise, der *Modus*, in der eine Aussage wahr ist eine große Rolle.

Eine Aussage ist

- notwendigerweise wahr, zufälligerweise wahr
- heute, gestern oder morgen wahr
- wird geglaubt, gehört zum Wissen einer Person
- ist vor/nach einer Aktion wahr, nach Ausführung eines Programms wahr.

Im Unterschied zur klassischen Logik, in der nur die Wahrheit einer Aussage von Bedeutung ist, spielt in der modalen Logik die Art und Weise, der *Modus*, in der eine Aussage wahr ist eine große Rolle.

Eine Aussage ist

- notwendigerweise wahr, zufälligerweise wahr
- heute, gestern oder morgen wahr
- wird geglaubt, gehört zum Wissen einer Person
- ist vor/nach einer Aktion wahr, nach Ausführung eines Programms wahr.

Im Unterschied zur klassischen Logik, in der nur die Wahrheit einer Aussage von Bedeutung ist, spielt in der modalen Logik die Art und Weise, der *Modus*, in der eine Aussage wahr ist eine große Rolle.

Eine Aussage ist

- notwendigerweise wahr, zufälligerweise wahr
- heute, gestern oder morgen wahr
- wird geglaubt, gehört zum Wissen einer Person
- ist vor/nach einer Aktion wahr, nach Ausführung eines Programms wahr.

Im Unterschied zur klassischen Logik, in der nur die Wahrheit einer Aussage von Bedeutung ist, spielt in der modalen Logik die Art und Weise, der *Modus*, in der eine Aussage wahr ist eine große Rolle.

Eine Aussage ist

- notwendigerweise wahr, zufälligerweise wahr
- heute, gestern oder morgen wahr
- wird geglaubt, gehört zum Wissen einer Person
- ist vor/nach einer Aktion wahr, nach Ausführung eines Programms wahr.

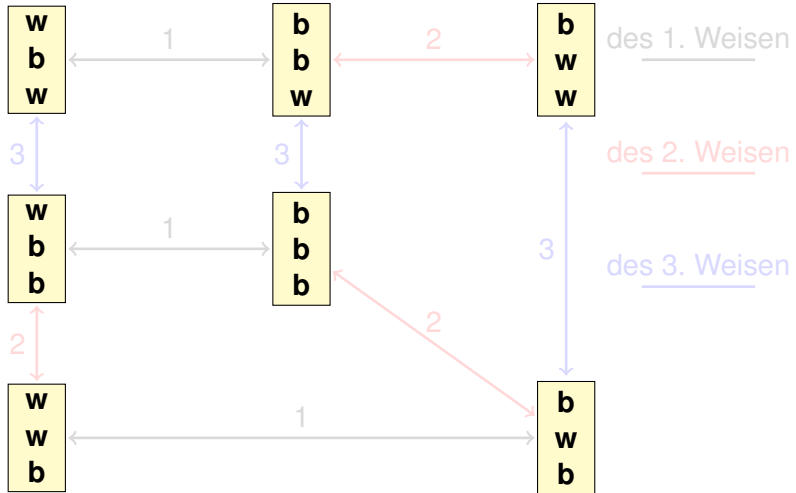
Im Unterschied zur klassischen Logik, in der nur die Wahrheit einer Aussage von Bedeutung ist, spielt in der modalen Logik die Art und Weise, der *Modus*, in der eine Aussage wahr ist eine große Rolle.

Eine Aussage ist

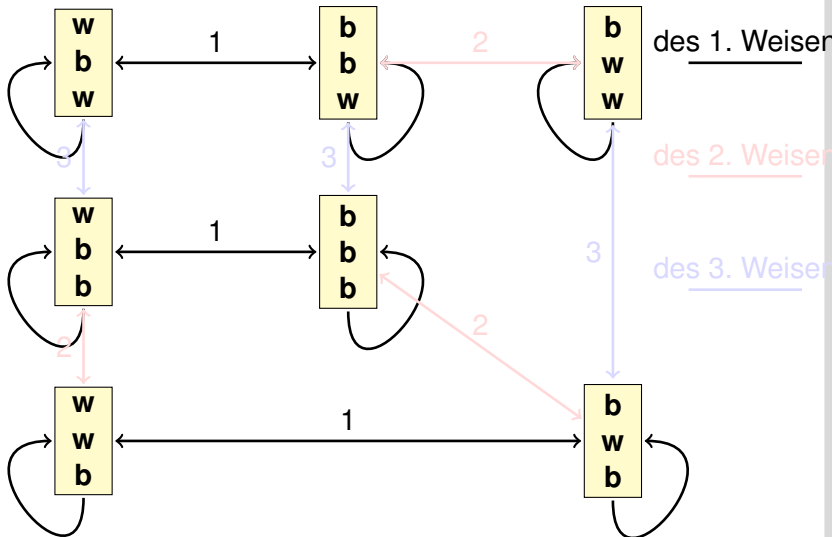
- notwendigerweise wahr, zufälligerweise wahr
- heute, gestern oder morgen wahr
- wird geglaubt, gehört zum Wissen einer Person
- ist vor/nach einer Aktion wahr, nach Ausführung eines Programms wahr.

Drei Weisen werden Hüte aufgesetzt, jedem genau einer. Die Hüte sind entweder weiß oder schwarz, und jedem ist bekannt, daß mindestens ein schwarzer Hut mit dabei ist. Jeder Beteiligte sieht, welche Hüte die anderen beiden aufsitzen haben und soll erschließen, welchen Hut er aufsitzen hat, natürlich ohne in einen Spiegel zu schauen, den Hut abzunehmen oder ähnliches. Nach einer Weile sagt der erste Weise: „Ich weiß nicht, welchen Hut ich aufhabe.“ Nach einer weiteren Pause des Nachdenkens sagt der zweite: „Ich weiß auch nicht, welchen Hut ich aufhabe.“ „Dann“, sagt der dritte, „weiß ich, daß ich einen schwarzen Hut aufhabe.“

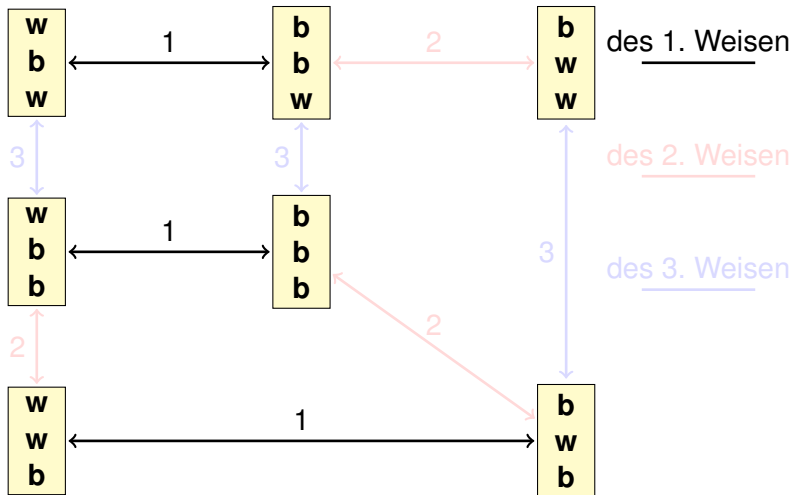
Mögliche Welten



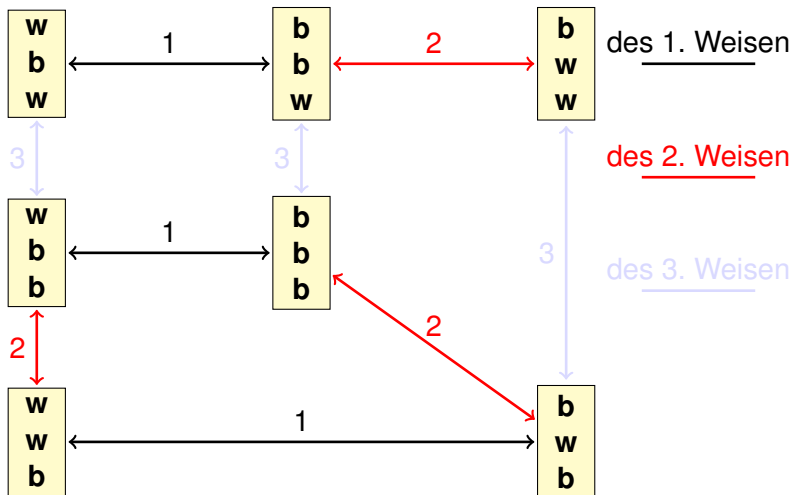
Mögliche Welten



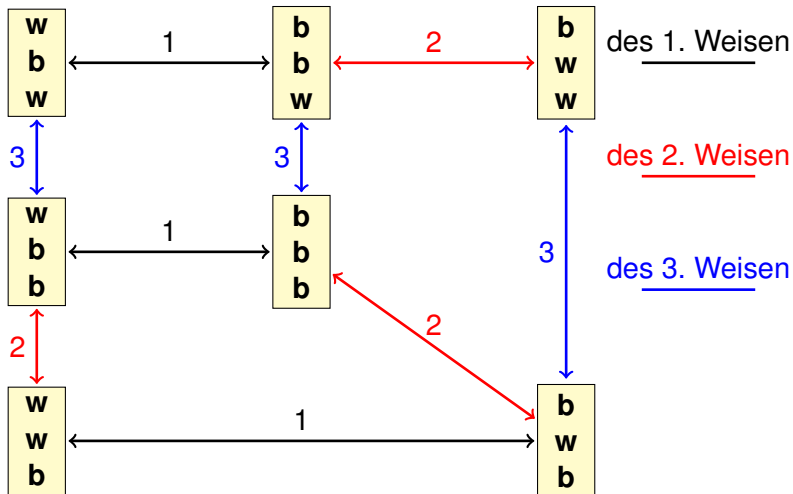
Mögliche Welten



Mögliche Welten



Mögliche Welten

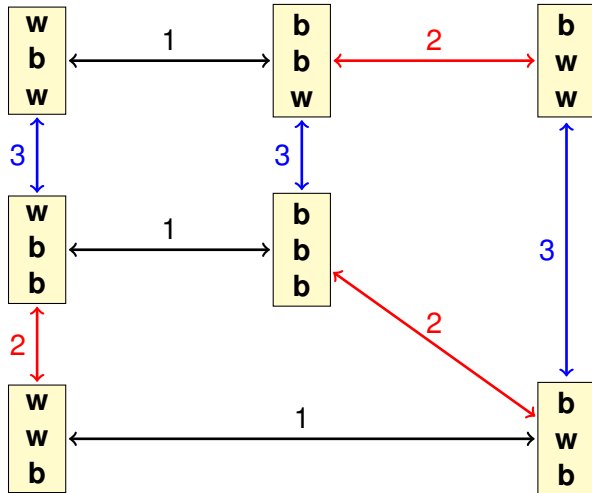


Erster Schritt

Da der erste Weise die Farbe seines Huts nicht erschließen kann, kann die Welt

(b w w)

nicht auftreten.

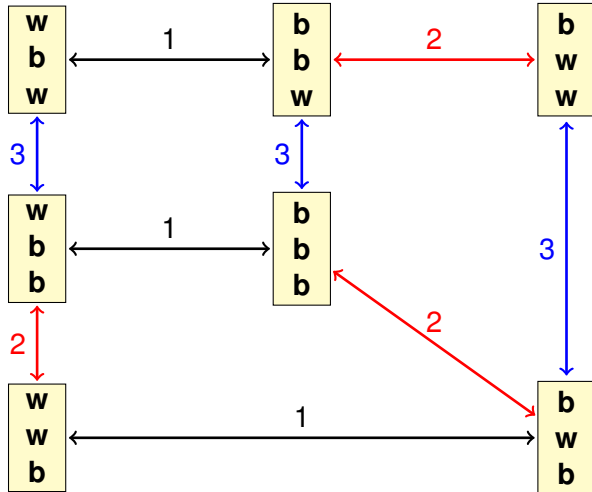


Erster Schritt

Da der erste Weise die Farbe seines Huts nicht erschließen kann, kann die Welt

(**b w w**)

nicht auftreten.

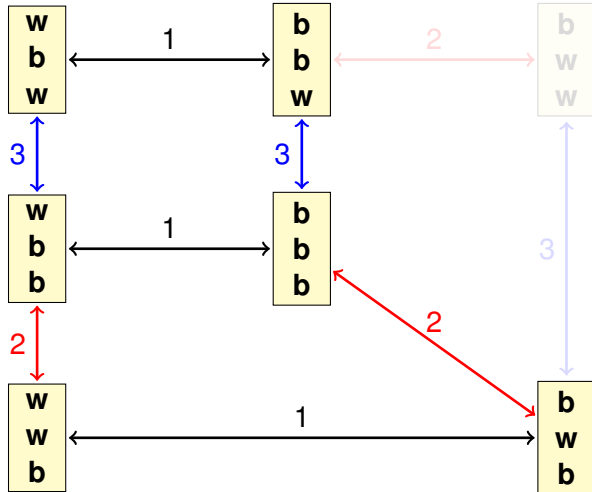


Erster Schritt

Da der erste Weise die Farbe seines Huts nicht erschließen kann, kann die Welt

(**b w w**)

nicht auftreten.

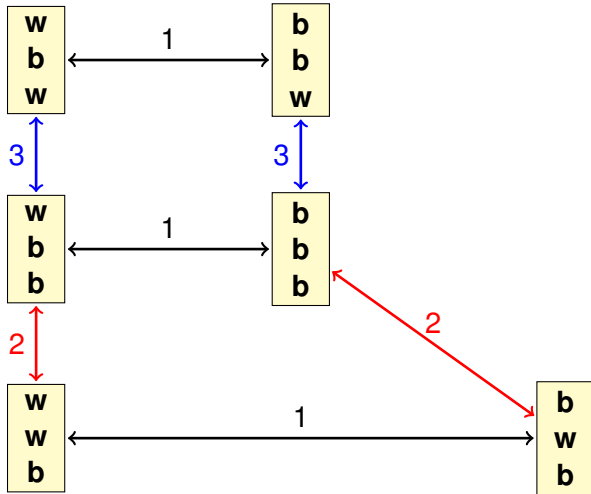


Zweiter Schritt

Da der zweite Weise die Farbe seines Huts nicht weiß, können die Welten

(w b w)
(b b w)

nicht auftreten.

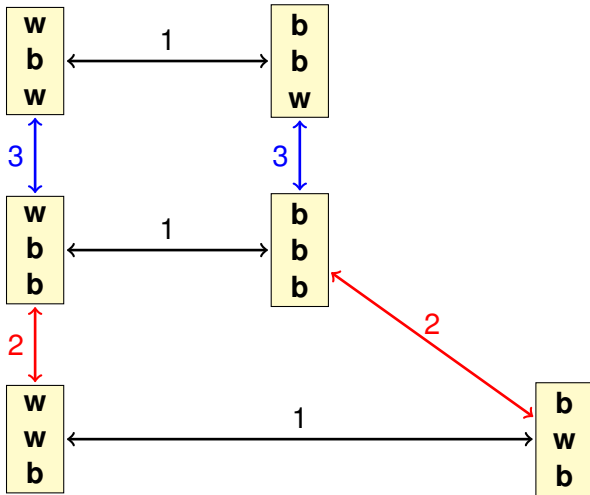


Zweiter Schritt

Da der zweite Weise die Farbe seines Huts nicht weiß, können die Welten

(w b w)
(b b w)

nicht auftreten.

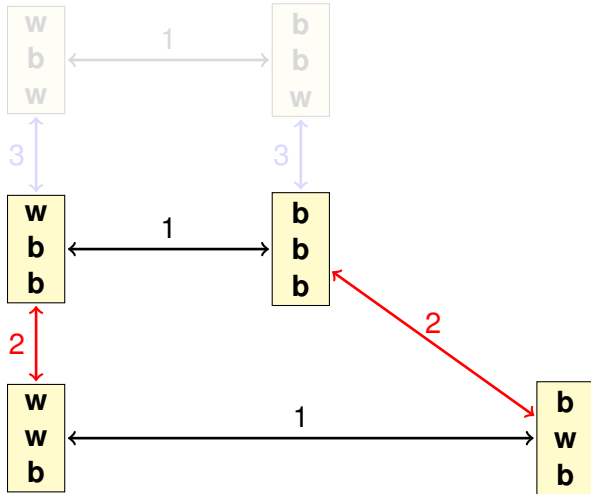


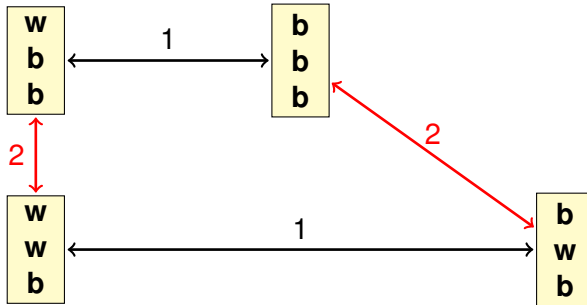
Zweiter Schritt

Da der zweite Weise die Farbe seines Huts nicht weiß, können die Welten

(w b w)
(b b w)

nicht auftreten.





In den noch verbleibenden möglichen Welten hat der dritte Weise stets einen schwarzen Hut auf.

in der Welt s weiß der i -te Weise die Aussage A

genauer

in jeder für den i -ten Weisen von s aus gesehen möglichen Welt gilt A .

$$s \models \Box_i A$$

in der Welt s weiß der i -te Weise die Aussage A

genauer

in jeder für den i -ten Weisen von s aus gesehen möglichen Welt gilt A .

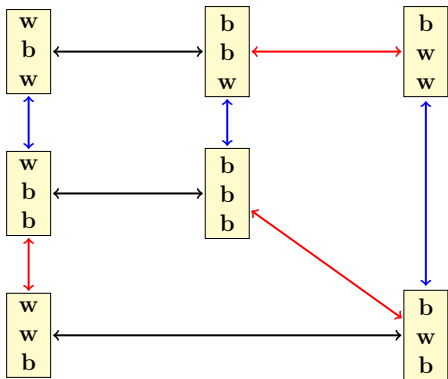
$$s \models \Box_i A$$

in der Welt s weiß der i -te Weise die Aussage A

genauer

in jeder für den i -ten Weisen von s aus gesehen möglichen Welt gilt A .

$$s \models \Box_i A$$



Die Boolesche Variable

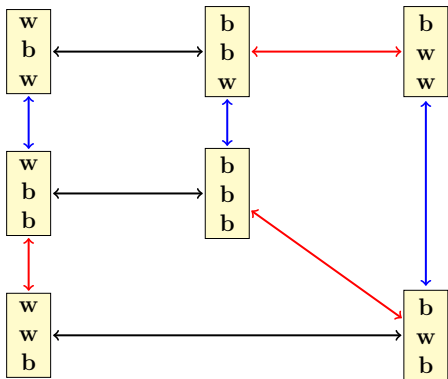
B_i

ist wahr in der Welt s , wenn in s der i -te Weise einen schwarzen Hut aufhat. Entsprechend für W_j .

$$(w, b, w) \models \Box_1 B_2$$

$$(w, b, w) \models \Box_1 W_3$$

$$\text{nicht } (w, b, w) \models \Box_1 W_1 \quad (b, w, w) \models \Box_1 B_1$$



Die Boolesche Variable

B_i

ist wahr in der Welt s , wenn in s der i -te Weise einen schwarzen Hut aufhat. Entsprechend für W_j .

$$(w, b, w) \models \Box_1 B_2$$

$$(w, b, w) \models \Box_1 W_3$$

$$\text{nicht } (w, b, w) \models \Box_1 W_1 \quad (b, w, w) \models \Box_1 B_1$$

Der *Bakery*-Algorithmus ist benannt nach der in manchen amerikanischen Bäckereien (und manchen deutschen Behörden, Arztpraxen etc.) üblichen Methode, daß der Kunde beim Eintritt eine Nummer zieht und dann an die Reihe kommt, wenn seine Nummer die kleinste unter den noch Wartenden ist.

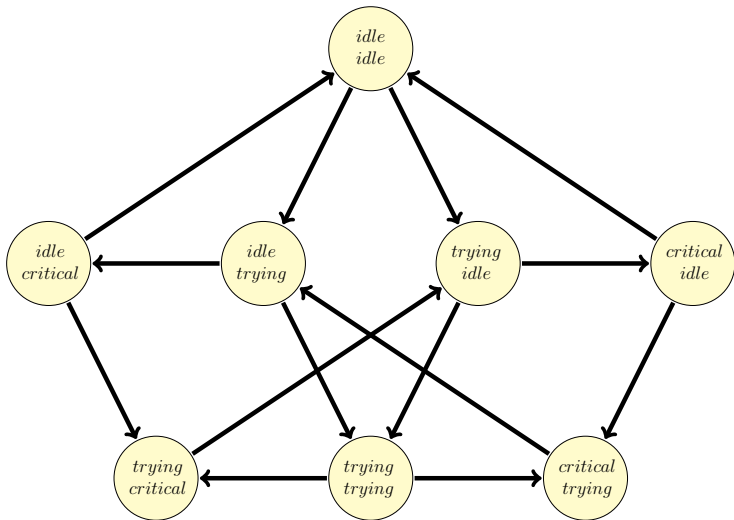
So ist sichergestellt, daß jeder schließlich an die Reihe kommt und kein Streit darüber entsteht, wer als nächster drankommt.

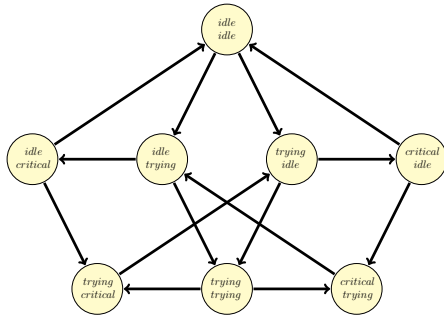
Prozesse

Die Prozesse, die am *Bakery*-Algorithmus teilnehmen, können wir uns als Instanzen der Klasse *Customer* vorstellen.

Customer
<code>int ticket</code> <code>{idle, trying, critical} phase</code>

try:	if phase = idle	then phase := trying ticket := max of all other tickets + 1
enter:	if phase = trying and ticket less than all other tickets	then phase := critical
leave	phase = critical	then phase := idle ticket := 0



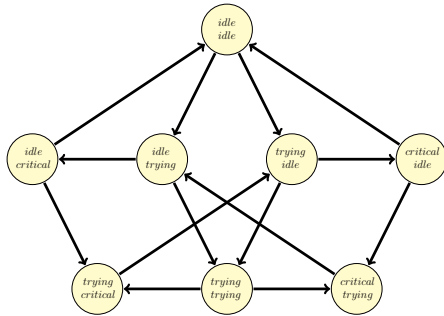


Notation

Die Booleschen Variablen $i.idle$, $i.trying$, $i.critical$ seien wahr in einem Zustand s , wenn in s der i -te Prozess in der angegebenen Phase ist.

Ist der 1. Prozess in der *trying* Phase, dann kann er in höchstens zwei Schritt in die kritische Phase gelangen.

$$1.trying \rightarrow (\diamond 1.critical \vee \diamond\diamond 1.critical)$$

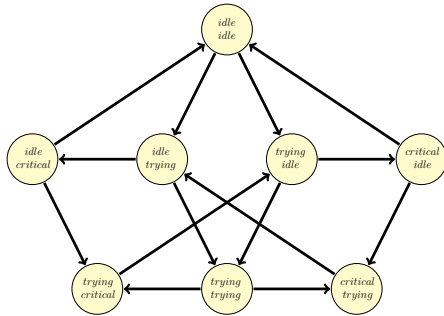


Notation

Die Booleschen Variablen $i.idle$, $i.trying$, $i.critical$ seien wahr in einem Zustand s , wenn in s der i -te Prozess in der angegebenen Phase ist.

Ist der 1. Prozess in der *trying* Phase, dann kann er in höchstens zwei Schritt in die kritische Phase gelangen.

$$1.trying \rightarrow (\diamond 1.critical \vee \diamond\diamond 1.critical)$$

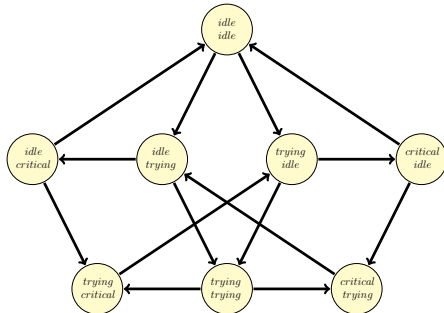


Notation

Die Booleschen Variablen $i.idle$, $i.trying$, $i.critical$ seien wahr in einem Zustand s , wenn in s der i -te Prozess in der angegebenen Phase ist.

Ist der 1. Prozess in der *trying* Phase, dann kann er in höchstens zwei Schritt in die kritische Phase gelangen.

$$1.trying \rightarrow (\diamond 1.critical \vee \diamond\diamond 1.critical)$$



Notation

Die Booleschen Variablen $i.idle$, $i.trying$, $i.critical$ seien wahr in einem Zustand s , wenn in s der i -te Prozess in der angegebenen Phase ist.

Ist der 1. Prozess in der *trying* Phase, dann kann er in höchstens zwei Schritt in die kritische Phase gelangen.

$$1.trying \rightarrow (\diamond 1.critical \vee \diamond\diamond 1.critical)$$

Definition

- 1 $1, 0 \in mFor0_{\Sigma}$
- 2 Jede aussagenlogische Variable $P \in \Sigma$ ist in $mFor0_{\Sigma}$.
- 3 Mit $A, B \in mFor0_{\Sigma}$ liegen ebenfalls in $mFor0_{\Sigma}$:
 $\neg A, A \wedge B, A \vee B, A \rightarrow B$.
- 4 Mit $A \in mFor0_{\Sigma}$ liegen ebenfalls in $mFor0_{\Sigma}$:
 $\Box A$ (gelesen als „Box A“, „notwendig A“)
 $\Diamond B$ (gelesen als „Diamond A“, „möglich A“)

Definition

- 1 $\mathbf{1}, \mathbf{0} \in mFor0_{\Sigma}$
- 2 Jede aussagenlogische Variable $P \in \Sigma$ ist in $mFor0_{\Sigma}$.
- 3 Mit $A, B \in mFor0_{\Sigma}$ liegen ebenfalls in $mFor0_{\Sigma}$:
 $\neg A, A \wedge B, A \vee B, A \rightarrow B$.
- 4 Mit $A \in mFor0_{\Sigma}$ liegen ebenfalls in $mFor0_{\Sigma}$:
 $\Box A$ (gelesen als „Box A“, „notwendig A“)
 $\Diamond B$ (gelesen als „Diamond A“, „möglich A“)

Definition

- 1 $1, 0 \in mFor0_{\Sigma}$
- 2 Jede aussagenlogische Variable $P \in \Sigma$ ist in $mFor0_{\Sigma}$.
- 3 Mit $A, B \in mFor0_{\Sigma}$ liegen ebenfalls in $mFor0_{\Sigma}$:
 $\neg A, A \wedge B, A \vee B, A \rightarrow B$.
- 4 Mit $A \in mFor0_{\Sigma}$ liegen ebenfalls in $mFor0_{\Sigma}$:
 $\Box A$ (gelesen als „Box A“, „notwendig A“)
 $\Diamond B$ (gelesen als „Diamond A“, „möglich A“)

Definition

- 1 $1, 0 \in mFor0_\Sigma$
- 2 Jede aussagenlogische Variable $P \in \Sigma$ ist in $mFor0_\Sigma$.
- 3 Mit $A, B \in mFor0_\Sigma$ liegen ebenfalls in $mFor0_\Sigma$:
 $\neg A, A \wedge B, A \vee B, A \rightarrow B$.
- 4 Mit $A \in mFor0_\Sigma$ liegen ebenfalls in $mFor0_\Sigma$:
 $\Box A$ (gelesen als „Box A“, „notwendig A“)
 $\Diamond B$ (gelesen als „Diamond A“, „möglich A“)

Definition

Sei Σ eine Menge aussagenlogischer Variablen.
Eine Kripke-Struktur

$$\mathcal{K} = (S, R, I)$$

über Σ besteht aus:

- S eine nichtleere Menge
(die Menge von *Zuständen* oder möglichen *Welten*)
- $R \subseteq S \times S$ (die Zugänglichkeitsrelation)
- $I: (\Sigma \times S) \rightarrow \{W, F\}$ (Interpretation der AL-Variablen)

Definition

Sei Σ eine Menge aussagenlogischer Variablen.
Eine Kripke-Struktur

$$\mathcal{K} = (S, R, I)$$

über Σ besteht aus:

- S eine nichtleere Menge
(die Menge von *Zuständen* oder möglichen *Welten*)
- $R \subseteq S \times S$ (die Zugänglichkeitsrelation)
- $I: (\Sigma \times S) \rightarrow \{W, F\}$ (Interpretation der AL-Variablen)

Definition

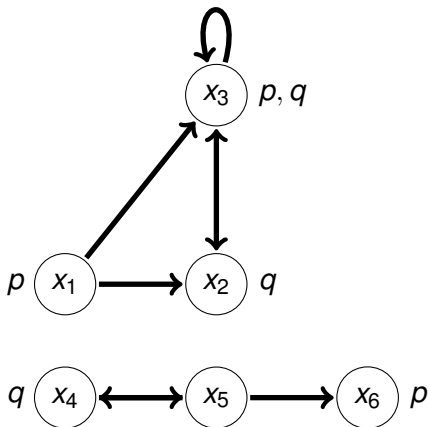
Sei Σ eine Menge aussagenlogischer Variablen.
Eine Kripke-Struktur

$$\mathcal{K} = (S, R, I)$$

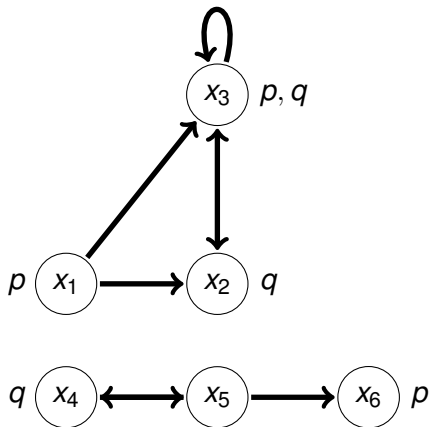
über Σ besteht aus:

- S eine nichtleere Menge
(die Menge von *Zuständen* oder möglichen *Welten*)
- $R \subseteq S \times S$ (die Zugänglichkeitsrelation)
- $I: (\Sigma \times S) \rightarrow \{W, F\}$ (Interpretation der AL-Variablen)

Beispiel einer Kripke-Struktur

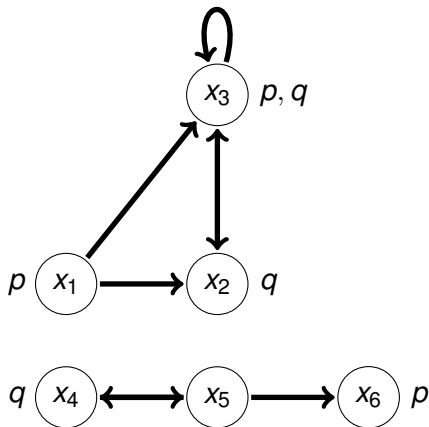


Beispiel einer Kripke-Struktur



Menge der Zustände $S = \{x_1, x_2, x_3, x_4, x_5, x_6\}$

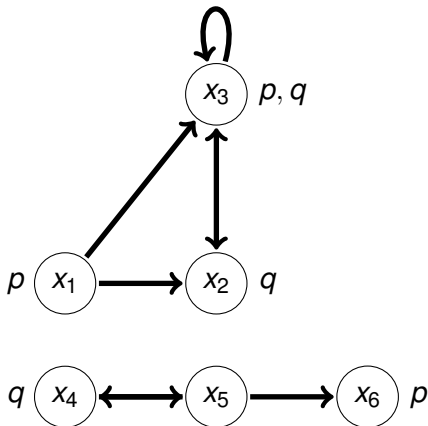
Beispiel einer Kripke-Struktur



$R =$

$\{(x_1, x_2), (x_1, x_3), (x_2, x_3), (x_3, x_2), (x_3, x_3), (x_4, x_5), (x_5, x_4), (x_5, x_6)\}$

Beispiel einer Kripke-Struktur



$$I(p, x_1) = I(p, x_3) = I(p, x_6) = 1$$

$$I(q, x_2) = I(q, x_3) = I(q, x_4) = 1, \text{ sonst } I(x, s) = 0$$

Sei $\mathcal{K} = (S, R, I)$ eine Kripke-Struktur. Wir definieren für jeden Zustand $s \in S$, wann eine Formeln aus $mFor0$ in s wahr ist.

Definition

$$\begin{aligned} val_s(\Box A) &= \begin{cases} W & \text{falls für alle } s' \in S \text{ mit } sRs' \\ & \text{gilt } val_{s'}(A) = W \\ F & \text{sonst} \end{cases} \\ val_s(\Diamond A) &= \begin{cases} W & \text{falls ein } s' \in S \text{ existiert mit } sRs' \\ & \text{und } val_{s'}(A) = W \\ F & \text{sonst} \end{cases} \end{aligned}$$

$\mathcal{K} = (S, R, I)$ eine Kripke-Struktur,

$s \in S$,

F eine modale Formel

$$(\mathcal{K}, s) \models F \Leftrightarrow val_s(F) = W$$

wenn \mathcal{K} aus dem Kontext bekannt ist auch:

$$s \models F \Leftrightarrow val_s(F) = W$$

$$\mathcal{K} \models F \Leftrightarrow \text{für alle } s \in S \text{ gilt } (\mathcal{K}, s) \models F$$

Gültigkeit in einen Kripke-Rahmen (S, R) :

$$(S, R) \models F \Leftrightarrow \text{für alle } I \text{ gilt } (S, R, I) \models F$$

$\mathcal{K} = (S, R, I)$ eine Kripke-Struktur,

$s \in S$,

F eine modale Formel

$$(\mathcal{K}, s) \models F \Leftrightarrow val_s(F) = W$$

wenn \mathcal{K} aus dem Kontext bekannt ist auch:

$$s \models F \Leftrightarrow val_s(F) = W$$

$$\mathcal{K} \models F \Leftrightarrow \text{für alle } s \in S \text{ gilt } (\mathcal{K}, s) \models F$$

Gültigkeit in einen Kripke-Rahmen (S, R) :

$$(S, R) \models F \Leftrightarrow \text{für alle } I \text{ gilt } (S, R, I) \models F$$



Geboren 1940 in Omaha (US)

1. Publikation *A Completeness Theorem in Modal Logic*

The Journal of Symbolic Logic, 1959

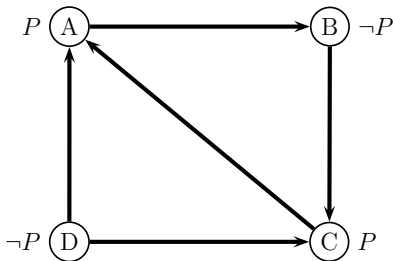
Studium in Harvard, Princeton, Oxford
und an der Rockefeller University

Positionen in Harvard, Rockefeller, Columbia,
Cornell, Berkeley and UCLA, Oxford

Ab 1977 Professor an der Princeton University

Seit 1998 Emeritus der Princeton University

Beispiel zur Auswertung von Formeln



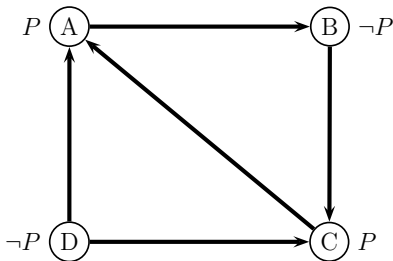
$(\mathcal{K}, A) \models P$ $(\mathcal{K}, B) \models P$ $(\mathcal{K}, C) \models P$ $(\mathcal{K}, D) \models P$

$(\mathcal{K}, A) \models \Box P$ $(\mathcal{K}, B) \models \Box P$ $(\mathcal{K}, C) \models \Box P$ $(\mathcal{K}, D) \models \Box P$

$(\mathcal{K}, A) \models \Box\Box P$ $(\mathcal{K}, B) \models \Box\Box P$ $(\mathcal{K}, C) \models \Box\Box P$ $(\mathcal{K}, D) \models \Box\Box P$

true false

Beispiel zur Auswertung von Formeln



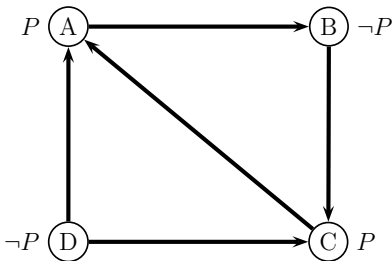
$$(\mathcal{K}, A) \models P \quad (\mathcal{K}, B) \models P \quad (\mathcal{K}, C) \models P \quad (\mathcal{K}, D) \models P$$

$$(\mathcal{K}, A) \models \Box P \quad (\mathcal{K}, B) \models \Box P \quad (\mathcal{K}, C) \models \Box P \quad (\mathcal{K}, D) \models \Box P$$

$$(\mathcal{K}, A) \models \Box\Box P \quad (\mathcal{K}, B) \models \Box\Box P \quad (\mathcal{K}, C) \models \Box\Box P \quad (\mathcal{K}, D) \models \Box\Box P$$

true false

Beispiel zur Auswertung von Formeln



$(\mathcal{K}, A) \models P$ $(\mathcal{K}, B) \models P$ $(\mathcal{K}, C) \models P$ $(\mathcal{K}, D) \models P$

$(\mathcal{K}, A) \models \Box P$ $(\mathcal{K}, B) \models \Box P$ $(\mathcal{K}, C) \models \Box P$ $(\mathcal{K}, D) \models \Box P$

$(\mathcal{K}, A) \models \Box\Box P$ $(\mathcal{K}, B) \models \Box\Box P$ $(\mathcal{K}, C) \models \Box\Box P$ $(\mathcal{K}, D) \models \Box\Box P$

true false

Definition

Sei A eine Formel und Γ eine Menge von Formeln der modalen Aussagenlogik.

A ist eine **logische Folgerung** aus Γ

$$\Gamma \vdash A$$

gdw

für alle Kripke-Strukturen \mathcal{K} und jede Welt s von \mathcal{K} gilt
wenn $(\mathcal{K}, s) \models \Gamma$ dann auch $(\mathcal{K}, s) \models A$

A ist **allgemeingültig** wenn

$$\emptyset \vdash A$$

1 $\Box(P \rightarrow Q) \rightarrow (\Box P \rightarrow \Box Q)$

2 $(\Box P \wedge \Box(P \rightarrow Q)) \rightarrow \Box Q$

3 $(\Box P \vee \Box Q) \rightarrow \Box(P \vee Q)$

4 $(\Box P \wedge \Box Q) \leftrightarrow \Box(P \wedge Q)$

5 $\Box P \leftrightarrow \neg \Diamond \neg P$

6 $\Diamond(P \vee Q) \leftrightarrow (\Diamond P \vee \Diamond Q)$

7 $\Diamond(P \wedge Q) \rightarrow (\Diamond P \wedge \Diamond Q)$

1 $\Box(P \rightarrow Q) \rightarrow (\Box P \rightarrow \Box Q)$

2 $(\Box P \wedge \Box(P \rightarrow Q)) \rightarrow \Box Q$

3 $(\Box P \vee \Box Q) \rightarrow \Box(P \vee Q)$

4 $(\Box P \wedge \Box Q) \leftrightarrow \Box(P \wedge Q)$

5 $\Box P \leftrightarrow \neg \Diamond \neg P$

6 $\Diamond(P \vee Q) \leftrightarrow (\Diamond P \vee \Diamond Q)$

7 $\Diamond(P \wedge Q) \rightarrow (\Diamond P \wedge \Diamond Q)$

1 $\Box(P \rightarrow Q) \rightarrow (\Box P \rightarrow \Box Q)$

2 $(\Box P \wedge \Box(P \rightarrow Q)) \rightarrow \Box Q$

3 $(\Box P \vee \Box Q) \rightarrow \Box(P \vee Q)$

4 $(\Box P \wedge \Box Q) \leftrightarrow \Box(P \wedge Q)$

5 $\Box P \leftrightarrow \neg \Diamond \neg P$

6 $\Diamond(P \vee Q) \leftrightarrow (\Diamond P \vee \Diamond Q)$

7 $\Diamond(P \wedge Q) \rightarrow (\Diamond P \wedge \Diamond Q)$

$$1 \quad \Box(P \rightarrow Q) \rightarrow (\Box P \rightarrow \Box Q)$$

$$2 \quad (\Box P \wedge \Box(P \rightarrow Q)) \rightarrow \Box Q$$

$$3 \quad (\Box P \vee \Box Q) \rightarrow \Box(P \vee Q)$$

$$4 \quad (\Box P \wedge \Box Q) \leftrightarrow \Box(P \wedge Q)$$

$$5 \quad \Box P \leftrightarrow \neg \Diamond \neg P$$

$$6 \quad \Diamond(P \vee Q) \leftrightarrow (\Diamond P \vee \Diamond Q)$$

$$7 \quad \Diamond(P \wedge Q) \rightarrow (\Diamond P \wedge \Diamond Q)$$

$$1 \quad \Box(P \rightarrow Q) \rightarrow (\Box P \rightarrow \Box Q)$$

$$2 \quad (\Box P \wedge \Box(P \rightarrow Q)) \rightarrow \Box Q$$

$$3 \quad (\Box P \vee \Box Q) \rightarrow \Box(P \vee Q)$$

$$4 \quad (\Box P \wedge \Box Q) \leftrightarrow \Box(P \wedge Q)$$

$$5 \quad \Box P \leftrightarrow \neg \Diamond \neg P$$

$$6 \quad \Diamond(P \vee Q) \leftrightarrow (\Diamond P \vee \Diamond Q)$$

$$7 \quad \Diamond(P \wedge Q) \rightarrow (\Diamond P \wedge \Diamond Q)$$

$$1 \quad \Box(P \rightarrow Q) \rightarrow (\Box P \rightarrow \Box Q)$$

$$2 \quad (\Box P \wedge \Box(P \rightarrow Q)) \rightarrow \Box Q$$

$$3 \quad (\Box P \vee \Box Q) \rightarrow \Box(P \vee Q)$$

$$4 \quad (\Box P \wedge \Box Q) \leftrightarrow \Box(P \wedge Q)$$

$$5 \quad \Box P \leftrightarrow \neg \Diamond \neg P$$

$$6 \quad \Diamond(P \vee Q) \leftrightarrow (\Diamond P \vee \Diamond Q)$$

$$7 \quad \Diamond(P \wedge Q) \rightarrow (\Diamond P \wedge \Diamond Q)$$

$$1 \quad \Box(P \rightarrow Q) \rightarrow (\Box P \rightarrow \Box Q)$$

$$2 \quad (\Box P \wedge \Box(P \rightarrow Q)) \rightarrow \Box Q$$

$$3 \quad (\Box P \vee \Box Q) \rightarrow \Box(P \vee Q)$$

$$4 \quad (\Box P \wedge \Box Q) \leftrightarrow \Box(P \wedge Q)$$

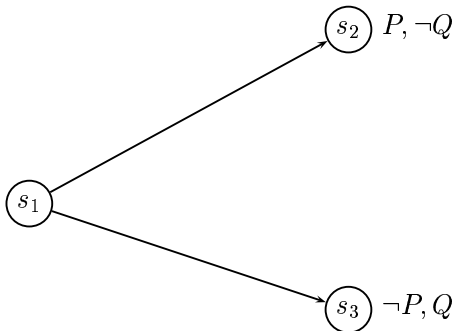
$$5 \quad \Box P \leftrightarrow \neg \Diamond \neg P$$

$$6 \quad \Diamond(P \vee Q) \leftrightarrow (\Diamond P \vee \Diamond Q)$$

$$7 \quad \Diamond(P \wedge Q) \rightarrow (\Diamond P \wedge \Diamond Q)$$

Gegenbeispiel zur Allgemeingültigkeit von

$$\Box(P \vee Q) \rightarrow (\Box P \vee \Box Q)$$



Die Formel

$$\Box A \rightarrow A$$

ist nicht allgemeingültig.

Aber

für alle Kripke-Strukturen $\mathcal{K} = (S, R, I)$, so daß (S, R) eine reflexive Relation ist gilt

$$\mathcal{K} \models \Box A \rightarrow A$$

Die Formel

$$\Box A \rightarrow A$$

ist nicht allgemeingültig.

Aber

für alle Kripke-Strukturen $\mathcal{K} = (S, R, I)$, so daß (S, R) eine reflexive Relation ist gilt

$$\mathcal{K} \models \Box A \rightarrow A$$

Die Formel

$$\Box A \rightarrow A$$

ist nicht allgemeingültig.

Aber

für alle Kripke-Strukturen $\mathcal{K} = (S, R, I)$, so daß (S, R) eine reflexive Relation ist gilt

$$\mathcal{K} \models \Box A \rightarrow A$$

allgemeingültige Formel

Eigenschaft von R

$\Box A \rightarrow A$

reflexiv

$\Box A \rightarrow \Box \Box A$

transitiv

$A \rightarrow \Box \Diamond A$

symmetrisch

$\Box \Box A \rightarrow \Box A$

dicht

für alle $t_1, t_2 \in S$ mit $R(t_1, t_2)$

existiert $t_3 \in S$ mit $R(t_1, t_3)$ und $R(t_3, t_2)$

$\Diamond A \rightarrow \Box A$

partiell funktional

für alle $s, t_1, t_2 \in S$ mit $R(s, t_1) \wedge R(s, t_2)$
folgt $t_1 = t_2$.

$\Box A \rightarrow \Diamond A$

endlos

für jedes $s \in S$ ein t existiert mit $R(s, t)$

allgemeingültige Formel

Eigenschaft von R

$\Box A \rightarrow A$

reflexiv

$\Box A \rightarrow \Box \Box A$

transitiv

$A \rightarrow \Box \Diamond A$

symmetrisch

$\Box \Box A \rightarrow \Box A$

dicht

für alle $t_1, t_2 \in S$ mit $R(t_1, t_2)$

existiert $t_3 \in S$ mit $R(t_1, t_3)$ und $R(t_3, t_2)$

$\Diamond A \rightarrow \Box A$

partiell funktional

für alle $s, t_1, t_2 \in S$ mit $R(s, t_1) \wedge R(s, t_2)$
folgt $t_1 = t_2$.

$\Box A \rightarrow \Diamond A$

endlos

für jedes $s \in S$ ein t existiert mit $R(s, t)$

allgemeingültige Formel

Eigenschaft von R

$\Box A \rightarrow A$

reflexiv

$\Box A \rightarrow \Box \Box A$

transitiv

$A \rightarrow \Box \Diamond A$

symmetrisch

$\Box \Box A \rightarrow \Box A$

dicht

für alle $t_1, t_2 \in S$ mit $R(t_1, t_2)$

existiert $t_3 \in S$ mit $R(t_1, t_3)$ und $R(t_3, t_2)$

$\Diamond A \rightarrow \Box A$

partiell funktional

für alle $s, t_1, t_2 \in S$ mit $R(s, t_1) \wedge R(s, t_2)$
folgt $t_1 = t_2$.

$\Box A \rightarrow \Diamond A$

endlos

für jedes $s \in S$ ein t existiert mit $R(s, t)$

allgemeingültige Formel

Eigenschaft von R

$\Box A \rightarrow A$

reflexiv

$\Box A \rightarrow \Box \Box A$

transitiv

$A \rightarrow \Box \Diamond A$

symmetrisch

$\Box \Box A \rightarrow \Box A$

dicht

für alle $t_1, t_2 \in S$ mit $R(t_1, t_2)$

existiert $t_3 \in S$ mit $R(t_1, t_3)$ und $R(t_3, t_2)$

$\Diamond A \rightarrow \Box A$

partiell funktional

für alle $s, t_1, t_2 \in S$ mit $R(s, t_1) \wedge R(s, t_2)$
folgt $t_1 = t_2$.

$\Box A \rightarrow \Diamond A$

endlos

für jedes $s \in S$ ein t existiert mit $R(s, t)$

allgemeingültige Formel

Eigenschaft von R

$\Box A \rightarrow A$

reflexiv

$\Box A \rightarrow \Box \Box A$

transitiv

$A \rightarrow \Box \Diamond A$

symmetrisch

$\Box \Box A \rightarrow \Box A$

dicht

für alle $t_1, t_2 \in S$ mit $R(t_1, t_2)$

existiert $t_3 \in S$ mit $R(t_1, t_3)$ und $R(t_3, t_2)$

$\Diamond A \rightarrow \Box A$

partiell funktional

für alle $s, t_1, t_2 \in S$ mit $R(s, t_1) \wedge R(s, t_2)$

folgt $t_1 = t_2$.

$\Box A \rightarrow \Diamond A$

endlos

für jedes $s \in S$ ein t existiert mit $R(s, t)$

allgemeingültige Formel

Eigenschaft von R

$\Box A \rightarrow A$

reflexiv

$\Box A \rightarrow \Box \Box A$

transitiv

$A \rightarrow \Box \Diamond A$

symmetrisch

$\Box \Box A \rightarrow \Box A$

dicht

für alle $t_1, t_2 \in S$ mit $R(t_1, t_2)$

existiert $t_3 \in S$ mit $R(t_1, t_3)$ und $R(t_3, t_2)$

$\Diamond A \rightarrow \Box A$

partiell funktional

für alle $s, t_1, t_2 \in S$ mit $R(s, t_1) \wedge R(s, t_2)$
folgt $t_1 = t_2$.

$\Box A \rightarrow \Diamond A$

endlos

für jedes $s \in S$ ein t existiert mit $R(s, t)$

allgemeingültige Formel

Eigenschaft von R

$\Box A \rightarrow A$

reflexiv

$\Box A \rightarrow \Box \Box A$

transitiv

$A \rightarrow \Box \Diamond A$

symmetrisch

$\Box \Box A \rightarrow \Box A$

dicht

für alle $t_1, t_2 \in S$ mit $R(t_1, t_2)$

existiert $t_3 \in S$ mit $R(t_1, t_3)$ und $R(t_3, t_2)$

$\Diamond A \rightarrow \Box A$

partiell funktional

für alle $s, t_1, t_2 \in S$ mit $R(s, t_1) \wedge R(s, t_2)$

folgt $t_1 = t_2$.

$\Box A \rightarrow \Diamond A$

endlos

für jedes $s \in S$ ein t existiert mit $R(s, t)$

allgemeingültige Formel

Eigenschaft von R

$\Box A \rightarrow A$

reflexiv

$\Box A \rightarrow \Box \Box A$

transitiv

$A \rightarrow \Box \Diamond A$

symmetrisch

$\Box \Box A \rightarrow \Box A$

dicht

für alle $t_1, t_2 \in S$ mit $R(t_1, t_2)$

existiert $t_3 \in S$ mit $R(t_1, t_3)$ und $R(t_3, t_2)$

$\Diamond A \rightarrow \Box A$

partiell funktional

für alle $s, t_1, t_2 \in S$ mit $R(s, t_1) \wedge R(s, t_2)$

folgt $t_1 = t_2$.

$\Box A \rightarrow \Diamond A$

endlos

für jedes $s \in S$ ein t existiert mit $R(s, t)$

allgemeingültige Formel

Eigenschaft von R

$$\Box A \rightarrow A$$

reflexiv

$$\Box A \rightarrow \Box \Box A$$

transitiv

$$A \rightarrow \Box \Diamond A$$

symmetrisch

$$\Box \Box A \rightarrow \Box A$$

dicht

für alle $t_1, t_2 \in S$ mit $R(t_1, t_2)$

existiert $t_3 \in S$ mit $R(t_1, t_3)$ und $R(t_3, t_2)$

$$\Diamond A \rightarrow \Box A$$

partiell funktional

für alle $s, t_1, t_2 \in S$ mit $R(s, t_1) \wedge R(s, t_2)$

folgt $t_1 = t_2$.

$$\Box A \rightarrow \Diamond A$$

endlos

für jedes $s \in S$ ein t existiert mit $R(s, t)$

allgemeingültige Formel	Eigenschaft von R
$\Box p \rightarrow p$	reflexiv
$p \rightarrow \Diamond p$	reflexiv
$\Box \Box p \rightarrow \Box p$	reflexiv
$\Box \Diamond p \rightarrow \Diamond p$	reflexiv
$\Box p \rightarrow \Diamond \Box p$	reflexiv
$\Diamond \Diamond p \rightarrow \Diamond p$	transitiv
$\Box p \rightarrow \Box \Box p$	transitiv
$p \rightarrow \Box \Diamond p$	symmetrisch
$\Box \Box p \leftrightarrow \Box p$	reflexiv und transitiv
$\Diamond \Diamond p \leftrightarrow \Diamond p$	reflexiv und transitiv
$\Diamond \Box p \leftrightarrow \Box p$	Äquivalenzrelation
$\Box \Diamond p \leftrightarrow \Diamond p$	Äquivalenzrelation

Gilt für einen Kripke-Rahmen (S, R)

für alle I gilt $(S, R, I) \models \Box A \rightarrow A$

dann ist

(S, R) reflexiv

Gilt für einen Kripke-Rahmen (S, R)

für alle I gilt $(S, R, I) \models \Box A \rightarrow A$

dann ist

(S, R) reflexiv

Definition

Sei \mathbf{R} eine Klasse von Kripke-Rahmen,
und F eine Formel der Modallogik.

F charakterisiert die Klasse \mathbf{R} genau dann, wenn für alle Kripke-Rahmen (S, R) gilt

für alle I gilt $(S, R, I) \models F$
gdw
 $(S, R) \in \mathbf{R}$

Definition

Sei \mathbf{R} eine Klasse von Kripke-Rahmen,
und F eine Formel der Modallogik.

F charakterisiert die Klasse \mathbf{R} genau dann, wenn für alle Kripke-Rahmen (S, R) gilt

$$\begin{aligned} &\text{für alle } I \text{ gilt } (S, R, I) \models F \\ &\text{gdw} \\ &(S, R) \in \mathbf{R} \end{aligned}$$

Formel	charakterisierte Eigenschaft
$\Box A \rightarrow A$	reflexiv
$\Box A \rightarrow \Box \Box A$	transitiv
$A \rightarrow \Box \Diamond A$	symmetrisch
$\Box \Box A \rightarrow \Box A$	dicht
$\Diamond A \rightarrow \Box A$	partiell funktional
$\Box A \rightarrow \Diamond A$	endlos

Formel	charakterisierte Eigenschaft
$\Box A \rightarrow A$	reflexiv
$\Box A \rightarrow \Box \Box A$	transitiv
$A \rightarrow \Box \Diamond A$	symmetrisch
$\Box \Box A \rightarrow \Box A$	dicht
$\Diamond A \rightarrow \Box A$	partiell funktional
$\Box A \rightarrow \Diamond A$	endlos

Formel	charakterisierte Eigenschaft
$\Box A \rightarrow A$	reflexiv
$\Box A \rightarrow \Box \Box A$	transitiv
$A \rightarrow \Box \Diamond A$	symmetrisch
$\Box \Box A \rightarrow \Box A$	dicht
$\Diamond A \rightarrow \Box A$	partiell funktional
$\Box A \rightarrow \Diamond A$	endlos

Formel	charakterisierte Eigenschaft
$\Box A \rightarrow A$	reflexiv
$\Box A \rightarrow \Box \Box A$	transitiv
$A \rightarrow \Box \Diamond A$	symmetrisch
$\Box \Box A \rightarrow \Box A$	dicht
$\Diamond A \rightarrow \Box A$	partiell funktional
$\Box A \rightarrow \Diamond A$	endlos

Formel	charakterisierte Eigenschaft
$\Box A \rightarrow A$	reflexiv
$\Box A \rightarrow \Box \Box A$	transitiv
$A \rightarrow \Box \Diamond A$	symmetrisch
$\Box \Box A \rightarrow \Box A$	dicht
$\Diamond A \rightarrow \Box A$	partiell funktional
$\Box A \rightarrow \Diamond A$	endlos

Formel	charakterisierte Eigenschaft
$\Box A \rightarrow A$	reflexiv
$\Box A \rightarrow \Box \Box A$	transitiv
$A \rightarrow \Box \Diamond A$	symmetrisch
$\Box \Box A \rightarrow \Box A$	dicht
$\Diamond A \rightarrow \Box A$	partiell funktional
$\Box A \rightarrow \Diamond A$	endlos

Formel	charakterisierte Eigenschaft
$\Box A \rightarrow A$	reflexiv
$\Box A \rightarrow \Box \Box A$	transitiv
$A \rightarrow \Box \Diamond A$	symmetrisch
$\Box \Box A \rightarrow \Box A$	dicht
$\Diamond A \rightarrow \Box A$	partiell funktional
$\Box A \rightarrow \Diamond A$	endlos

Formel	charakterisierte Eigenschaft
$\Box A \rightarrow A$	reflexiv
$\Box A \rightarrow \Box \Box A$	transitiv
$A \rightarrow \Box \Diamond A$	symmetrisch
$\Box \Box A \rightarrow \Box A$	dicht
$\Diamond A \rightarrow \Box A$	partiell funktional
$\Box A \rightarrow \Diamond A$	endlos

Grenzen der Charakterisierungstheorie

Konkretisierung

Sei ϕ eine Formel der Prädikatenlogik in der Signatur $\Sigma = \{R\}$
und

$$\mathcal{R}_\phi = \{(S, R) \mid (S, R) \models \phi\}$$

Frage 1 Gibt es zu jedem ϕ eine modallogische Formel F ,
so daß die Klasse der Rahmen \mathcal{R}_ϕ charakterisiert?

Frage 2 Gibt es zu jeder modallogischen Formel F eine
prädikatenlogische Formel ϕ , so daß \mathcal{R}_ϕ mit der
Klasse der durch F charakterisierten Rahmen
zusammenfällt?

Konkretisierung

Sei ϕ eine Formel der Prädikatenlogik in der Signatur $\Sigma = \{R\}$
und

$$\mathcal{R}_\phi = \{(S, R) \mid (S, R) \models \phi\}$$

- Frage 1 Gibt es zu jedem ϕ eine modallogische Formel F ,
so daß die Klasse der Rahmen \mathcal{R}_ϕ charakterisiert?
- Frage 2 Gibt es zu jeder modallogischen Formel F eine
prädikatenlogische Formel ϕ , so daß \mathcal{R}_ϕ mit der
Klasse der durch F charakterisierten Rahmen
zusammenfällt?

Antworten

Antwort 1 Nein

Z.B. für $\phi = \forall x \neg R(x, x)$ kann die Klasse \mathcal{R}_ϕ nicht durch eine modallogische Formel charakterisiert werden

Antwort 2 Nein

Es gibt modallogische Formel F , so daß die durch F charakterisierten Rahmen nicht durch eine prädikatenlogische Formel ϕ axiomatisiert werden kann.

Antworten

Antwort 1 Nein

Z.B. für $\phi = \forall x \neg R(x, x)$ kann die Klasse \mathcal{R}_ϕ nicht durch eine modallogische Formel charakterisiert werden

Antwort 2 Nein

Es gibt modallogische Formel F , so daß die durch F charakterisierten Rahmen nicht durch eine prädikatenlogische Formel ϕ axiomatisiert werden kann.

Entscheidbarkeit modaler Logiken

Aus dem Filtrationslemma (siehe Skriptum) folgt:

Theorem

Jede Menge Γ modallogischer Formeln, die überhaupt ein Modell hat,
hat auch ein Modell (S, R, I) , so dass S endlich ist, wobei eine obere Schranke für die Größe von S aus Γ berechnet werden kann.

Korollar

Die modale Aussagenlogik **K** ist entscheidbar, d.h.

es gibt einen Algorithmus, der für jede Formel A entscheidet, ob A eine **K**-Tautologie ist oder nicht.

Aus dem Filtrationslemma (siehe Skriptum) folgt:

Theorem

Jede Menge Γ modallogischer Formeln, die überhaupt ein Modell hat,
hat auch ein Modell (S, R, I) , so dass S endlich ist, wobei eine obere Schranke für die Größe von S aus Γ berechnet werden kann.

Korollar

Die modale Aussagenlogik **K** ist entscheidbar, d.h.

es gibt einen Algorithmus, der für jede Formel A entscheidet, ob A eine **K**-Tautologie ist oder nicht.

Aus dem Filtrationslemma (siehe Skriptum) folgt:

Theorem

Jede Menge Γ modallogischer Formeln, die überhaupt ein Modell hat,
hat auch ein Modell (S, R, I) , so dass S endlich ist, wobei eine obere Schranke für die Größe von S aus Γ berechnet werden kann.

Korollar

Die modale Aussagenlogik **K** ist entscheidbar, d.h.

es gibt einen Algorithmus, der für jede Formel A entscheidet, ob A eine **K**-Tautologie ist oder nicht.

Andere Modalitäten

$\square F$
F ist notwendigerweise wahr
F ist zu jedem zukünftigen Zeitpunkt wahr
Ein Agent a glaubt F
Ein Agent a weiß F
Nach jeder Ausführung des Programms p gilt F

Falls erforderlich schreibt man

$$\square_a F, \quad \square_p F, \quad [a]F \quad \text{oder} \quad [p]F$$

anstelle von $\square F$.

$$\diamond F \equiv \neg \square \neg F$$

F ist notwendigerweise wahr	F ist möglicherweise wahr
F ist zu jedem zukünftigen Zeitpunkt wahr	es gibt einen zukünftigen Zeitpunkt, zu dem F wahr ist.
Ein Agent a glaubt F	F ist konsistent mit den Aussagen, die a für wahr hält.
Ein Agent a weiß F	a weiß nicht, daß F falsch ist.
Nach jeder Ausführung des Programms p gilt F	Es gibt eine Ausführung des Programms p , nach der F wahr ist.

$\Box F$	$\Box F \rightarrow F$ $\Box F \rightarrow \Box \Box F$ $\Box F \rightarrow \Diamond F$ $(\Box(F \rightarrow G) \wedge \Box F) \rightarrow \Box G$ $\Diamond true$
F ist notwendigerweise wahr	
F ist immer wahr	
Ein Agent a glaubt F	
Ein Agent a weiß F	
Nach jeder Ausführung des Programms p gilt F	

$\Box F$	$\Box F \rightarrow F$	$\Box F \rightarrow \Box \Box F$	$\Box F \rightarrow \Diamond F$	$(\Box(F \rightarrow G) \wedge \Box F) \rightarrow \Box G$	$\Diamond true$
F ist notwendigerweise wahr	yes	yes	yes	yes	yes
F ist immer wahr	no	yes	no	yes	no
Ein Agent a glaubt F	no	yes	yes	yes	yes
Ein Agent a weiß F	yes	yes	yes	yes	yes
Nach jeder Ausführung des Programms p gilt F	no	no	no	yes	no