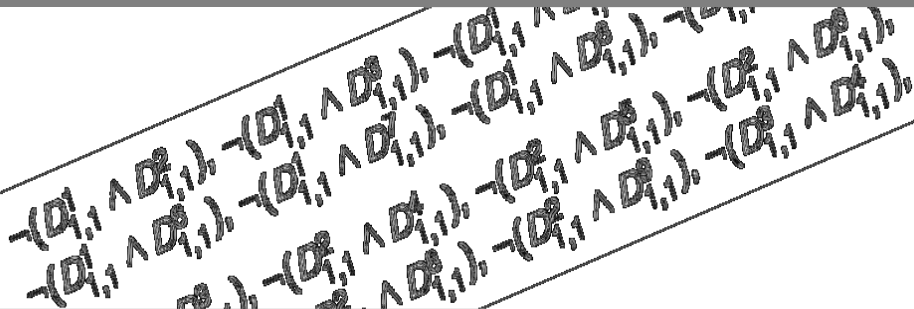


Formale Systeme

LTL und Büchi-Automaten

Prof. Dr. Bernhard Beckert | WS 2009/2010

KIT – INSTITUT FÜR THEORETISCHE INFORMATIK



Definition

Eine **omega-Struktur** $\mathcal{R} = (\mathbb{N}, <, \xi)$ für eine aussagenlogische Signatur P besteht aus der geordneten Menge der natürlichen Zahlen

$$(\mathbb{N}, <)$$

interpretiert als Menge abstrakter Zeitpunkte und einer Funktion

$$\xi : \mathbb{N} \rightarrow 2^P$$

mit der Intention

$$p \in \xi(n) \Leftrightarrow \text{in } \mathcal{R} \text{ ist } p \text{ zum Zeitpunkt } n \text{ wahr}$$

Für einen Automaten $\mathcal{B} = (S, V, s_0, \delta, F)$ mit

$$V = 2^\Sigma, \quad \text{wobei}$$

$$\Sigma = \text{Menge aussagenlogischer Atome,}$$

können wir

- Omega-Strukturen ξ über Σ und
- unendliche Wörter $w \in V^\omega$ über V

identifizieren.

Für die folgenden drei Beispiele vereinbaren wir die folgende Notation

- eine aussagenlogische Signatur Σ mit $p, q \in \Sigma$
- $V = 2^\Sigma$
- $P = \{b \in V \mid p \in b\}$
- $Q = \{b \in V \mid q \in b\}$

Für die folgenden drei Beispiele vereinbaren wir die folgende Notation

- eine aussagenlogische Signatur Σ mit $p, q \in \Sigma$
- $V = 2^\Sigma$
- $P = \{b \in V \mid p \in b\}$
- $Q = \{b \in V \mid q \in b\}$

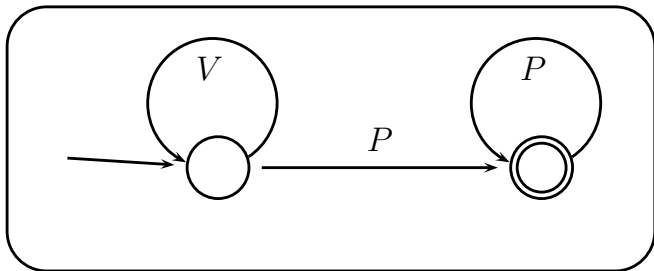
Für die folgenden drei Beispiele vereinbaren wir die folgende Notation

- eine aussagenlogische Signatur Σ mit $p, q \in \Sigma$
- $V = 2^\Sigma$
- $P = \{b \in V \mid p \in b\}$
- $Q = \{b \in V \mid q \in b\}$

Für die folgenden drei Beispiele vereinbaren wir die folgende Notation

- eine aussagenlogische Signatur Σ mit $p, q \in \Sigma$
- $V = 2^\Sigma$
- $P = \{b \in V \mid p \in b\}$
- $Q = \{b \in V \mid q \in b\}$

Für den Automaten \mathcal{A}_{dbp}

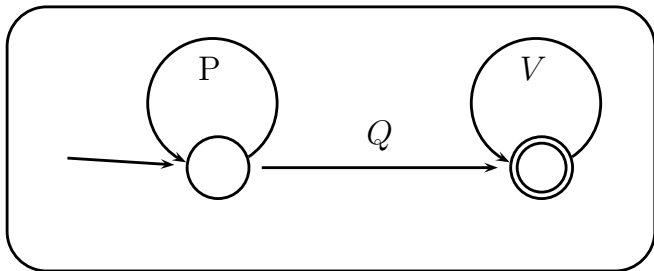


gilt

$$\xi \in L^\omega(\mathcal{A}_{dbp}) \Leftrightarrow \xi \models \diamond\Box p$$

Automat für $p \mathbf{U} q$

Für den Automaten $\mathcal{A}_{puntilq}$

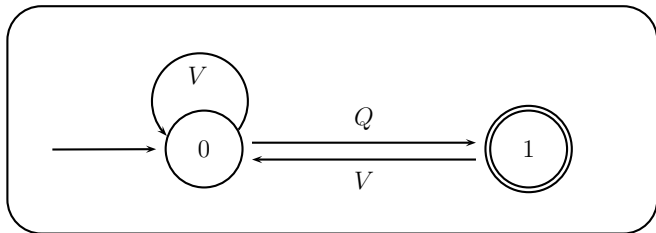


gilt

$$\xi \in L^\omega(\mathcal{A}_{puntilq}) \Leftrightarrow \xi \models p \mathbf{U} q$$

Automat für $\square\diamond q$

Für den Automaten \mathcal{A}_{infq}



gilt

$$\xi \in L^\omega(\mathcal{A}_{infq}) \Leftrightarrow \xi \models \square\diamond q$$

Seien

$$\mathcal{A}_1 = (\mathcal{S}_1, V, \mathbf{s}_1^0, \delta_1, F_1),$$
$$\mathcal{A}_2 = (\mathcal{S}_2, V, \mathbf{s}_2^0, \delta_2, F_2)$$

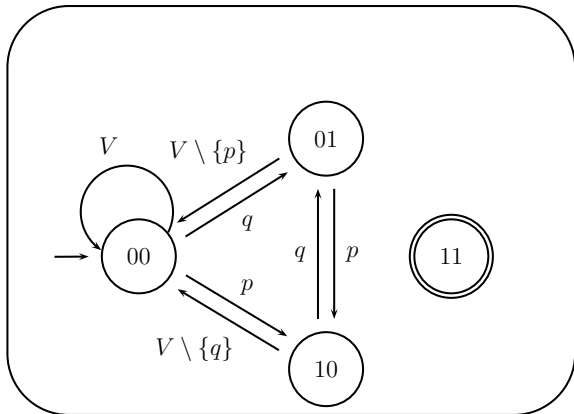
Büchi-Automaten,
 C_1, C_2 LTL-Formeln mit

$$\mathcal{A}_1 \models C_1$$
$$\mathcal{A}_2 \models C_2$$

Dann gibt es einen Büchi-Automaten \mathcal{C} mit

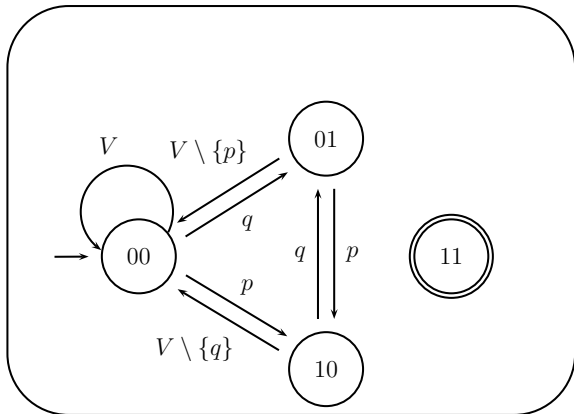
$$\mathcal{C} \models C_1 \wedge C_2$$

Direktes Produkt $\mathcal{A}_{\text{infp}q}$ von $\mathcal{A}_{\text{infp}}$ und $\mathcal{A}_{\text{infp}q}$



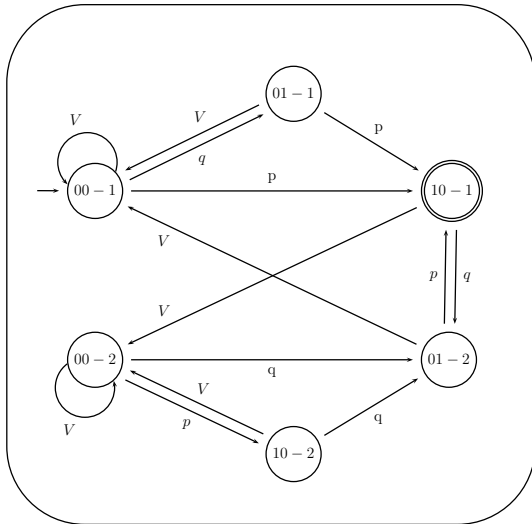
$$\mathcal{A}_{\text{infp}q} \models \square \diamond p \wedge \square \diamond q? \text{ Nein! } L^\omega = \emptyset$$

Direktes Produkt $\mathcal{A}_{\text{infp}q}$ von $\mathcal{A}_{\text{infp}}$ und $\mathcal{A}_{\text{infp}q}$



$$\mathcal{A}_{\text{infp}q} \models \square \diamond p \wedge \square \diamond q? \text{ Nein! } L^\omega = \emptyset$$

Automat für $\square\diamond p \wedge \square\diamond q$



Allgemeine Konstruktion für Konjunktionsautomaten

Gegeben $\mathcal{A}_i = (S_i, s_i^0, \delta_i, F_i)$

Gesucht $\mathcal{C} = (S, s^0, \delta, F)$ mit $L^\omega(\mathcal{C}) = L^\omega(\mathcal{A}_1) \cap L^\omega(\mathcal{A}_2)$.

$$S = S_1 \times S_2 \times \{1, 2\}$$

$$s^0 = (s_1^0, s_2^0, 1)$$

$$F = F_1 \times S_2 \times \{1\}$$

falls $s_1 \in F_1$ und $i = 1$

$$(t_1, t_2, 2) \in \delta((s_1, s_2, i), a) \Leftrightarrow t_1 \in \delta_1(s_1, a) \text{ und } t_2 \in \delta_2(s_2, a)$$

falls $s_2 \in F_2$ und $i = 2$

$$(t_1, t_2, 1) \in \delta((s_1, s_2, i), a) \Leftrightarrow t_1 \in \delta_1(s_1, a) \text{ und } t_2 \in \delta_2(s_2, a)$$

sonst

$$(t_1, t_2, i) \in \delta((s_1, s_2, i), a) \Leftrightarrow i \in \{1, 2\}, \\ t_1 \in \delta_1(s_1, a) \text{ und } t_2 \in \delta_2(s_2, a)$$

Zu jeder LTL-Formel

$$B$$

gibt es einen – effektiv konstruierbaren – Büchi-Automaten

$$\mathcal{A}_B$$

mit

$$L^\omega(\mathcal{A}_B) = \{\xi \in V^\omega \mid \xi \models B\}$$

Beweis: Siehe Skriptum

Erfüllbarkeit und Allgemeingültigkeit von LTL Formeln ist entscheidbar.

Beweis:

Man konstruiert die Büchi-Automaten \mathcal{A}_B und $\mathcal{A}_{\neg B}$. Es gilt

B ist erfüllbar $\Leftrightarrow L^\omega(\mathcal{A}_B) \neq \emptyset$

B ist allgemeingültig $\Leftrightarrow L^\omega(\mathcal{A}_{\neg B}) = \emptyset$

Für jeden Büchi-Automaten \mathcal{C} ist die Frage $L^\omega(\mathcal{C}) = \emptyset?$ entscheidbar.

Erfüllbarkeit und Allgemeingültigkeit von LTL Formeln ist entscheidbar.

Beweis:

Man konstruiert die Büchi-Automaten \mathcal{A}_B und $\mathcal{A}_{\neg B}$. Es gilt

B ist erfüllbar $\Leftrightarrow L^\omega(\mathcal{A}_B) \neq \emptyset$

B ist allgemeingültig $\Leftrightarrow L^\omega(\mathcal{A}_{\neg B}) = \emptyset$

Für jeden Büchi-Automaten \mathcal{C} ist die Frage $L^\omega(\mathcal{C}) = \emptyset?$ entscheidbar.

Erfüllbarkeit und Allgemeingültigkeit von LTL Formeln ist entscheidbar.

Beweis:

Man konstruiert die Büchi-Automaten \mathcal{A}_B und $\mathcal{A}_{\neg B}$. Es gilt

B ist erfüllbar $\Leftrightarrow L^\omega(\mathcal{A}_B) \neq \emptyset$

B ist allgemeingültig $\Leftrightarrow L^\omega(\mathcal{A}_{\neg B}) = \emptyset$

Für jeden Büchi-Automaten \mathcal{C} ist die Frage $L^\omega(\mathcal{C}) = \emptyset?$ entscheidbar.

Zur Beschreibung von Mengen von Omega-Strukturen sind äquivalent:

- Büchi-Automaten
- ω -reguläre Mengen
- Monadische Logik zweiter Stufe

Die LTL-beschreibbaren Mengen sind eine echte Teilklasse der durch Büchi-Automaten beschreibbaren.

Äquivalent sind:

- LTL
- Prädikatenlogik erster Stufe
- stern-freie ω -reguläre Mengen

Zur Beschreibung von Mengen von Omega-Strukturen sind äquivalent:

- Büchi-Automaten
- ω -reguläre Mengen
- Monadische Logik zweiter Stufe

Die LTL-beschreibbaren Mengen sind eine echte Teilklasse der durch Büchi-Automaten beschreibbaren.

Äquivalent sind:

- LTL
- Prädikatenlogik erster Stufe
- stern-freie ω -reguläre Mengen

Zur Beschreibung von Mengen von Omega-Strukturen sind äquivalent:

- Büchi-Automaten
- ω -reguläre Mengen
- Monadische Logik zweiter Stufe

Die LTL-beschreibbaren Mengen sind eine echte Teilklasse der durch Büchi-Automaten beschreibbaren.

Äquivalent sind:

- LTL
- Prädikatenlogik erster Stufe
- stern-freie ω -reguläre Mengen

Zur Beschreibung von Mengen von Omega-Strukturen sind äquivalent:

- Büchi-Automaten
- ω -reguläre Mengen
- Monadische Logik zweiter Stufe

Die LTL-beschreibbaren Mengen sind eine echte Teilklasse der durch Büchi-Automaten beschreibbaren.

Äquivalent sind:

- LTL
- Prädikatenlogik erster Stufe
- stern-freie ω -reguläre Mengen

Zur Beschreibung von Mengen von Omega-Strukturen sind äquivalent:

- Büchi-Automaten
- ω -reguläre Mengen
- Monadische Logik zweiter Stufe

Die LTL-beschreibbaren Mengen sind eine echte Teilklasse der durch Büchi-Automaten beschreibbaren.

Äquivalent sind:

- LTL
- Prädikatenlogik erster Stufe
- stern-freie ω -reguläre Mengen

Zur Beschreibung von Mengen von Omega-Strukturen sind äquivalent:

- Büchi-Automaten
- ω -reguläre Mengen
- Monadische Logik zweiter Stufe

Die LTL-beschreibbaren Mengen sind eine echte Teilklasse der durch Büchi-Automaten beschreibbaren.

Äquivalent sind:

- LTL
- Prädikatenlogik erster Stufe
- stern-freie ω -reguläre Mengen

Zur Beschreibung von Mengen von Omega-Strukturen sind äquivalent:

- Büchi-Automaten
- ω -reguläre Mengen
- Monadische Logik zweiter Stufe

Die LTL-beschreibbaren Mengen sind eine echte Teilklasse der durch Büchi-Automaten beschreibbaren.

Äquivalent sind:

- LTL
- Prädikatenlogik erster Stufe
- stern-freie ω -reguläre Mengen

Zur Beschreibung von Mengen von Omega-Strukturen sind äquivalent:

- Büchi-Automaten
- ω -reguläre Mengen
- Monadische Logik zweiter Stufe

Die LTL-beschreibbaren Mengen sind eine echte Teilklasse der durch Büchi-Automaten beschreibbaren.

Äquivalent sind:

- LTL
- Prädikatenlogik erster Stufe
- stern-freie ω -reguläre Mengen

Zur Beschreibung von Mengen von Omega-Strukturen sind äquivalent:

- Büchi-Automaten
- ω -reguläre Mengen
- Monadische Logik zweiter Stufe

Die LTL-beschreibbaren Mengen sind eine echte Teilklasse der durch Büchi-Automaten beschreibbaren.

Äquivalent sind:

- LTL
- Prädikatenlogik erster Stufe
- stern-freie ω -reguläre Mengen

Zur Beschreibung von Mengen von Omega-Strukturen sind äquivalent:

- Büchi-Automaten
- ω -reguläre Mengen
- Monadische Logik zweiter Stufe

Die LTL-beschreibbaren Mengen sind eine echte Teilklasse der durch Büchi-Automaten beschreibbaren.

Äquivalent sind:

- LTL
- Prädikatenlogik erster Stufe
- stern-freie ω -reguläre Mengen