



# Lösungsvorschläge und Erläuterungen

## Klausur zur Vorlesung Grundbegriffe der Informatik 27. Februar 2024

Nachname:
Vorname:
Matr.-Nr.:

# PH/GEO

Erläuterung  
siehe unten

Diese Klausur ist mein  1. Versuch  2. Versuch in GBI

E-Mail-Adr.:
--------------

nur falls 2. Versuch

Aufgabe	1	2	3	4	5	6	7
erreichbare Punkte	8	6	6	6	9	5	9
erreichte Punkte							

Gesamtpunktzahl:	/ 49
------------------	------

Note:	
-------	--

INF = Klausur-Version mit 6 LP: Studiengang Informatik, Wirtschaftsinformatik, Wirtschaftsingenieurwesen, Bauingenieurwesen, Mathematik, Technomathematik, Lehramt

PH/GEO = Klausur-Version mit 4 LP: Physik, Geodäsie und Geoinformatik

---

## Wichtige Hinweise

- Stellen Sie sicher, dass Sie die richtige Version der Klausur erhalten haben (INF oder PH/GEO auf der Titelseite)!
- Stellen Sie sicher, dass Ihre Klausur 15 Blätter umfasst.
- Lesen Sie die Aufgaben sorgfältig durch!
- Tragen Sie *nach der Einlesezeit* Ihren Vornamen, Nachnamen und Ihre Matrikelnummer auf dem Titelblatt ein! Tragen Sie Ihre Matrikelnummer auch auf jedem Blatt ein!
- Wenn Sie Ihre Antwort nicht direkt bei der Aufgabenstellung aufschreiben, vermerken Sie unbedingt, wo Ihre Lösung steht.
- Sie können die Leerseiten und das angehängte freie Blatt für Antworten nutzen, falls der Platz bei der Aufgabenstellung nicht ausreicht.  
Sie können den Platz auch für Notizen, Skizzen etc. nutzen.  
Kennzeichnen Sie deutlich, welche Angaben bewertet werden sollen!
- Weiteres Leerpapier erhalten Sie bei Bedarf auf Nachfrage von der Aufsicht.
- Bitte bleiben Sie bis zum Ende der Bearbeitungszeit am Platz.
- Aufsichtspersonen werden nur organisatorische und keine inhaltlichen Fragen beantworten.

**Aufgabe 1: Allgemeine Fragen (2 + 2 + 2 + 2 = 8 Punkte)**

/ 8
-----

a) Geben Sie eine endliche nicht-leere Menge  $M$  und eine Relation  $R \subseteq M \times M$  an, so dass  $R$

/2
----

- reflexiv und
- symmetrisch und
- nicht transitiv

ist.

b) Gegeben sei das Alphabet  $A = \{a, b\}$ . Geben Sie explizit zwei verschiedene Sprachen  $L_1, L_2 \subseteq A^*$  in Mengenschreibweise an, die die Gleichung

/2
----

$$L = \{a\} \cdot L \cup L \cup \{\varepsilon\}$$

erfüllen.

$L_1 =$

$L_2 =$

---

c) Zeigen oder widerlegen Sie die folgenden Aussagen.

/2

i) Gegeben seien Funktionen  $f : \mathbb{N}_0 \rightarrow \mathbb{N}_0$ ,  $g, h : \mathbb{N}_0 \rightarrow \mathbb{R}_{\geq 0}$  mit  $g \in \Omega(h)$ . Dann ist auch  $g \circ f \in \Omega(h)$ .

/2

ii) Gegeben seien Funktionen  $f, g : \mathbb{N}_0 \rightarrow \mathbb{R}_{\geq 0}$  mit  $f \in \Theta(g)$  und  $f(n) \geq g(n)$  für alle  $n \in \mathbb{N}_0$ . Dann ist  $f - g \in O(1)$ .

## Lösung 1

- a)  $M = \{0, 1, 2\}$ ,  $R = \{(a, b) \in M \times M \mid |a - b| \leq 1\}$
- b)  $L_1 = \{a\}^*$ ,  $L_2 = \{a\}^*\{b\}^*$  oder  $L_2 = A^*$
- c) i) Gegenbeispiel: Sei für alle  $n \in \mathbb{N}$ :  $g(n) = h(n) = n$ ,  $f(n) = 0$   
ii) Gegenbeispiel: Sei für alle  $n \in \mathbb{N}$ :  $g(n) = n$ ,  $f(n) = 2n$

---

*Sie können diese Seite für Antworten oder Skizzen und Notizen nutzen.  
Notieren Sie dann ggf. bei der Aufgabenstellung, wo die Lösung zu finden ist!*

**Aufgabe 2: Aussagenlogik (1.5 + 1.5 + 1.5 + 1.5 = 6 Punkte)**

/ 6

a) Wir modellieren eine Ampelschaltung mit Aussagenlogik.

Dafür verwenden wir die folgenden Aussagevariablen

O ... Die Ampel ist angeschaltet.

R ... Die Ampel ist rot.

Y ... Die Ampel ist gelb.

G ... Die Ampel ist grün.

Geben Sie jeweils eine Formel der Aussagenlogik über dieser Variablenmenge an, die folgende Sachverhalte darstellt:

i) Eine rote Ampel kann nicht auch grün sein.

/1.5

ii) Eine grüne Ampel kann weder rot noch gelb sein.

/1.5

iii) Eine angeschaltene Ampel ist rot, grün oder gelb.

/1.5

---

/1.5

b) Gegeben sei nun die aussagenlogische Formel

$$A \rightarrow ((A \rightarrow \neg B) \rightarrow \neg C)$$

Geben Sie eine Interpretation  $M$  an, die ein Modell dieser Formel ist.

$$M(A) = \underline{\hspace{2cm}}, M(B) = \underline{\hspace{2cm}}, M(C) = \underline{\hspace{2cm}}$$

Geben Sie eine weitere Interpretation  $N$  an, die *kein* Modell dieser Formel ist.

$$N(A) = \underline{\hspace{2cm}}, N(B) = \underline{\hspace{2cm}}, N(C) = \underline{\hspace{2cm}}$$



## Lösung 2

a) i)  $R \rightarrow \neg G$

ii)  $G \rightarrow (\neg R \wedge \neg Y)$

iii)  $0 \rightarrow (R \vee Y \vee G)$

b)  $M(A) = w, M(B) = M(C) = f$

$N(A) = w, N(B) = f, N(C) = w$

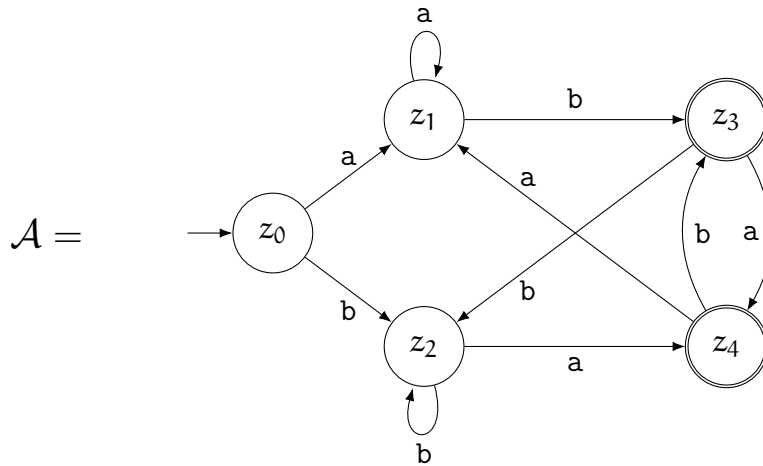
---

*Sie können diese Seite für Antworten oder Skizzen und Notizen nutzen.  
Notieren Sie dann ggf. bei der Aufgabenstellung, wo die Lösung zu finden ist!*

**Aufgabe 3: Reguläre Sprachen (1.5 + 1.5 + 2 + 1 = 6 Punkte)**

/ 6

Gegeben sei das Alphabet  $X = \{a, b\}$  und der folgende endliche Akzeptor  $\mathcal{A}$ . Sei außerdem  $L = L(\mathcal{A})$  die von  $\mathcal{A}$  akzeptierte Sprache und  $R(L) = \{R(w) \in X^* \mid w \in L\}$ , wobei  $R(w)$  die Umkehrung des Wortes  $w$  ist.



a) Geben Sie je ein Wort aus den folgenden Sprachen an:

/1.5

\_\_\_\_\_  $\in L \setminus R(L)$

\_\_\_\_\_  $\in R(L) \setminus L$

\_\_\_\_\_  $\in L \cap R(L)$

b) Geben Sie einen regulären Ausdruck  $Q$  an, der die Sprache  $L$  beschreibt.

/1.5

$Q =$  \_\_\_\_\_

/2

- c) Vervollständigen Sie untenstehende Grammatikdefinition zu einer rechtslinearen Grammatik, die die Sprache  $R(L)$  erzeugt.

$G = (N, X, S, P)$  mit

$N = \{S, \underline{\hspace{2cm}}\}$

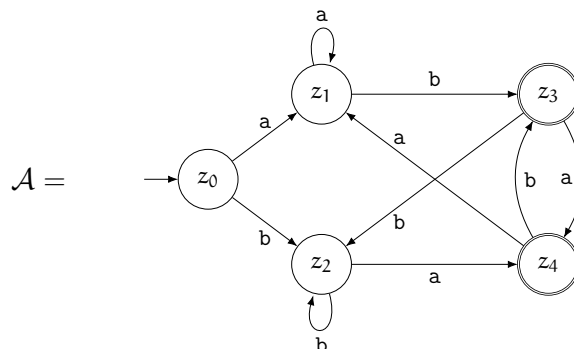
$P = \{$

}

/1

- d) Geben Sie graphisch einen endlichen Akzeptor  $\mathcal{B}$  mit möglichst wenigen Zuständen an, so dass  $L(\mathcal{B}) = \{w \in X^* \mid \text{es gibt } u \in X^* \text{ mit } wu \in L\}$ .

Der Übersichtlichkeit halber ist hier der Automat  $\mathcal{A}$  vom Beginn der Aufgabenstellung Seite noch einmal wiederholt:

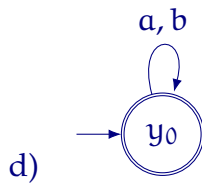


## Lösung 3

a) aaba, abaa, ab

b)  $(a \mid b)^* (ab \mid ba)$ c)  $(\{S, T\}, X, S, P)$  mit

$$P = \{S \rightarrow abT \mid baT, \\ T \rightarrow aT \mid bT \mid \varepsilon\} .$$



---

*Sie können diese Seite für Antworten oder Skizzen und Notizen nutzen.  
Notieren Sie dann ggf. bei der Aufgabenstellung, wo die Lösung zu finden ist!*

**Aufgabe 4: Vollständige Induktion (1 + 1 + 4 = 6 Punkte)**

/ 6

Eine aussagenlogische Formel, die weder die Negation  $\neg$  noch FALSCH enthält, heißt *negationsfrei*.

Der folgende Satz soll bewiesen werden:

Jede negationsfreie aussagenlogische Formel ist erfüllbar.

- a) Geben Sie ein Modell  $M$  der Formel  $P_1 \wedge P_2 \rightarrow P_3$  an.

/1

$M(P_1) = \underline{\hspace{2cm}}$ ,  $M(P_2) = \underline{\hspace{2cm}}$ ,  $M(P_3) = \underline{\hspace{2cm}}$

- b) Sei nun  $A = \{P_1, P_2, \dots, P_k\}$  eine nichtleere Menge von aussagenlogischen Variablen. Geben Sie eine Interpretation  $M_0$  an, die Modell jeder negationsfreien Formel  $F \in For_{AL}$  über  $A$  ist.

/1

- c) Zeigen Sie mittels struktureller Induktion über der induktiven Struktur der aussagenlogischen Formeln über  $A$ , dass  $M_0$  Modell jeder negationsfreien Formel  $F \in For_{AL}$  über  $A$  ist.

/4

Alternativ können Sie vollständige Induktion über der Höhe des Kantorowitsch-Baumes von aussagenlogischen Formeln verwenden.

---

## Lösung 4

- a)  $M(P_1) = M(P_2) = M(P_3) = w$
- b)  $M_0(P_i) = w$  für alle  $i \in \{1, \dots, k\}$
- c) Induktionsanfang: Sei  $F \in For_{AL}$  eine atomare Formel, also  $F = P_i$  für irgendein  $i$ . Dann ist  $val_{M_0}(F) = M_0(P_i) = w$ , also ist  $M_0$  ein Modell der Formel.

Induktionsschritt: Sei  $F \in For_{AL}$  eine Formel  $F_1 \circ F_2$ , wobei  $\circ \in \{\wedge, \vee, \rightarrow\}$ .

Induktionsvoraussetzung:  $M_0$  ist ein Modell von  $F_1$  und von  $F_2$ .

Wir machen nun eine Fallunterscheidung nach  $\circ$ :

Fall  $\wedge$ : Dann ist  $val_{M_0}(F) = w$  falls  $val_{M_0}(F_1) = val_{M_0}(F_2) = w$ , was per IV gilt.

Fall  $\vee$ : Dann ist  $val_{M_0}(F) = w$  falls  $val_{M_0}(F_1) = w$  oder  $val_{M_0}(F_2) = w$ , was per IV gilt.

Fall  $\rightarrow$ : Dann ist  $val_{M_0}(F) = w$  falls wenn  $val_{M_0}(F_1) = w$  dann  $val_{M_0}(F_2) = w$ , was per IV gilt.

In jedem Fall ist also  $M_0$  ein Modell von  $F$ .



**Aufgabe 5: Codierungen (1 + 1 + 2 + 1 + 2 + 2 = 9 Punkte)**

/ 9

In dieser Aufgabe sind die Alphabete  $A = \{a, b, c, d\}$  und  $B = \{0, 1\}$  gegeben.  
Sei  $h^{**} : A^* \rightarrow B^*$  der durch  $h : A \rightarrow B^*$  induzierte Homomorphismus.  
Dabei ist  $h$  gegeben durch

$x$	$a$	$b$	$c$	$d$
$h(x)$	0	10	110	111

a) Berechnen Sie  $h^{**}(acdc)$

/1

b) Eine Funktion  $l : B^* \rightarrow A^*$  heißt *Linksinverse* von  $h^{**}$ , wenn gilt, dass  $l \circ h^{**} = I_{A^*}$ . Geben Sie explizit eine Linksinverse von  $h^{**}$  an.

/1

$$l(w) = \left\{ \begin{array}{l} \\ \\ \\ \\ \end{array} \right.$$

c) Zeigen Sie: Eine Linksinverse zu  $h^{**}$  kann kein Homomorphismus sein

/2

---

/1

- d) Zeigen Sie: Die Linksinverse von  $h^{**}$  ist nicht eindeutig. Geben Sie dazu explizit eine weitere von Ihrer Lösung zu b) verschiedene Linksinverse von  $h^{**}$  an.

$$l'(w) = \left\{ \begin{array}{l} \\ \\ \\ \\ \end{array} \right.$$

Sei weiterhin  $B = \{0, 1\}$ . Ein Homomorphismus  $g : B^* \rightarrow B^*$  heißt *selbstinvers*, wenn für alle  $w \in B^*$  gilt, dass  $g(g(w)) = w$ .

/2

- e) Beweisen Sie, dass für jeden selbstinversen Homomorphismus  $g : B^* \rightarrow B^*$  gilt:  $|g(x)| = 1$  für alle  $x \in B$ .

/2

- f) Geben Sie explizit alle selbstinversen Homomorphismen  $g : B^* \rightarrow B^*$  an. Ein Beweis ist nicht gefordert.

## Lösung 5

a)  $h^{**}(acdc) = 0110111110$

b) Mehrere mögliche Linksinverse sind von der Form

$$l(w) = \begin{cases} al(w') & , w = 0w' \\ bl(w') & , w = 10w' \\ cl(w') & , w = 110w' \\ dl(w') & , w = 111w' \\ \epsilon & , w = \epsilon \\ x & , \text{sonst} \end{cases} \quad (1)$$

Für  $x \in A^*$ 

- c) Wäre eine Linksinverse  $l$  zu  $h^{**}$  ein Homomorphismus induziert durch  $l : B \rightarrow A^*$ , dann muss auf jeden Fall  $l(0) = a$  gelten. Allerdings ist dann  $l(h^{**}(b)) = l(10) = b \neq l(1)l(0) = l(1)a$ .
- d) Man variiere in der Lösung zu (b) das Wort  $x$ , um mehrere Linksinverse zu erhalten.
- e) Es sei  $\hat{g} : B \rightarrow B^*$  die Funktion, durch die  $g$  induziert wird. Beweis durch Widerspruch:
- Angenommen, es gäbe ein  $x \in B$ , sodass  $|\hat{g}(x)| = 0$  dann ist  $\hat{g}(x) = \epsilon$  und daher  $g(g(x)) = \epsilon \neq x$
  - Angenommen, es gäbe ein  $x \in B$ , sodass  $|\hat{g}(x)| > 1$  dann ist  $g(g(x)) = g(a \cdot b \cdot w)$  für  $a, b \in B, w \in B^*$ . Und es gilt  $g(g(x)) = g(a \cdot b \cdot w) = \hat{g}(a) \cdot \hat{g}(b) \cdot g(w)$ . Da  $|\hat{g}(a)|, |\hat{g}(b)| > 0$  (nach erstem Fall), ist  $|\hat{g}(a) \cdot \hat{g}(b) \cdot g(w)| > 1$  und damit  $g(g(x)) \neq x$ , da  $|x| = 1$
- f) Die beiden einzigen selbstinversen Homomorphismen  $g_1, g_2 : B^* \rightarrow B^*$  werden induziert durch  $\hat{g}_1, \hat{g}_2 : B \rightarrow B$  mit  $\hat{g}_1 = id$  und  $\hat{g}_2(0) = 1, \hat{g}_2(1) = 0$ .

---

*Sie können diese Seite für Antworten oder Skizzen und Notizen nutzen.  
Notieren Sie dann ggf. bei der Aufgabenstellung, wo die Lösung zu finden ist!*

**Aufgabe 6: Relationen (3 + 2 = 5 Punkte)**

/ 5

- a) Gegeben sei ein beliebiges Alphabet  $A$ . Wir betrachten die Relation  $\sim \subseteq A^+ \times A^+$ , definiert durch

$$w_1 \sim w_2 : \iff \text{es gibt } p \in A^+, u, v \in A^* \text{ mit } w_1 = pu \text{ und } w_2 = pv$$

für  $w_1, w_2 \in A^+$ .

Zeigen Sie, dass  $\sim$  eine Äquivalenzrelation ist.

/3

---

/2

- b) Gegeben sei nun die Menge  $M = \{0, 1, 2, 3\}$  und eine Relation  $R \subseteq M \times M$ . Der gerichtete Graph  $G = (M, R)$  habe die Adjazenzmatrix

$$A = \begin{pmatrix} 1 & 0 & 0 & 0 \\ 1 & 1 & 0 & 0 \\ 0 & 1 & 1 & 0 \\ 0 & 0 & 0 & 1 \end{pmatrix} .$$

Ist  $R$  eine Halbordnung? Begründen Sie.

---

**Lösung 6**

- a) i) Reflexiv: Sei z. B.  $p = w(0)$ .
- ii) Symmetrisch: Sei  $w_1 \sim w_2$  und seien weiter  $w_1 = pu, w_2 = pv$  wie in der Aufgabenstellung. Dann existieren auch  $w_2 = pu', w_1 = pv'$ , nämlich  $v' = u, u' = v$ . Also ist  $w_2 \sim w_1$ .
- iii) Transitiv: Sei  $w_1 \sim w_2, w_2 \sim w_3$ . Dann gilt per Definition von  $\sim$ , dass  $w_1(0) = w_2(0)$  und  $w_2(0) = w_3(0)$ . Also ist  $w_1 \sim w_3$  mit dem Zeugen  $p = w_1(0)$ .
- Alternative Formulierung:* Sei  $w_1 \sim w_2, w_2 \sim w_3$  mit den Zeugen  $p_{12}, p_{23}$ . Sei  $p$  das größte gemeinsame Präfix von  $p_{12}, p_{23}$ . Da sowohl  $p_{12}$  als auch  $p_{23}$  Präfix von  $w_2$  sind, ist  $p \neq \varepsilon$ . Also  $w_1 \sim w_3$ .
- b)  $R$  ist nicht transitiv, denn laut  $A$  sind  $(1, 0) \in R$  und  $(2, 1) \in R$ , aber nicht  $(2, 0) \in R$ . Also ist  $R$  keine Halbordnung.

---

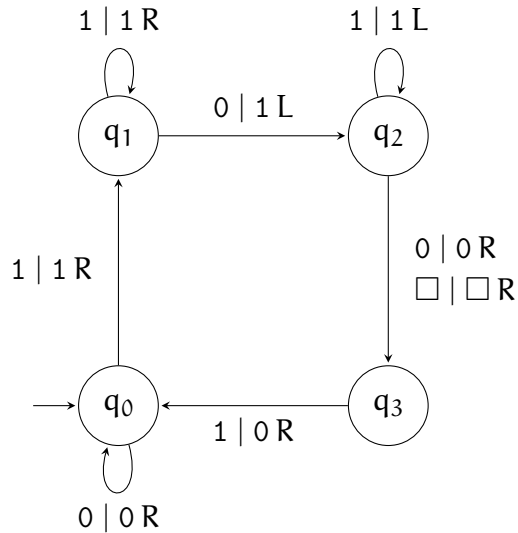
*Sie können diese Seite für Antworten oder Skizzen und Notizen nutzen.  
Notieren Sie dann ggf. bei der Aufgabenstellung, wo die Lösung zu finden ist!*



**Aufgabe 7: Turingmaschinen (2 + 2 + 2 + 2 + 1 = 9 Punkte)**

/ 9
-----

Betrachten Sie die folgende Turingmaschine  $\mathcal{M}$  mit Eingabealphabet  $A = \{0, 1\}$  und Bandalphabet  $B = \{0, 1, \square\}$ .  $\square$  ist das Blankensymbol. Bei den Bewegungen des Lesekopfs steht L für „links“ und R für „rechts“.



**Raster für Teilaufgabe a):**

...	□	□	1	0	1	0	0	□	□	...
...	□								□	...
...	□								□	...
...	□								□	...
...	□								□	...
...	□								□	...
...	□								□	...
...	□								□	...
...	□								□	...
...	□								□	...
...	□								□	...

---

/2

a) Führen Sie  $\mathcal{M}$  für die Eingabe  $w = 10100$  aus und geben Sie jeweils das Arbeitsband an,

- wenn  $\mathcal{M}$  von  $q_3$  in den Zustand  $q_0$  übergegangen ist, und
- nachdem  $\mathcal{M}$  gehalten hat (Endkonfiguration).

Markieren Sie jeweils die Position des Lesekopfs durch Einkreisen der Stelle auf dem Band.

Nutzen Sie dazu das Raster auf der vorherigen Seite. (Es werden nicht alle Zeilen des Rasters benötigt.)

/2

b) Sei  $f_{\mathcal{M}}(w) \in (B \setminus \{\square\})^*$  die Ausgabe von  $\mathcal{M}$  nach Abarbeitung von  $w \in A^*$  auf dem Arbeitsband (ohne Blanksymbole). Geben Sie einen endlichen Akzeptor  $\mathcal{B}$  an, der genau  $L(\mathcal{B}) = f_{\mathcal{M}}(A^*) = \{w \in (B \setminus \{\square\})^* \mid w = f_{\mathcal{M}}(w') \text{ für ein } w' \in A^*\}$  akzeptiert. Verwenden Sie für  $\mathcal{B}$  höchstens 4 Zustände.

/2

c) Die Funktion

$$Time_{\mathcal{M}} : \mathbb{N}_+ \rightarrow \mathbb{N}_+$$

$n \mapsto$  maximale Anzahl der Schritte,  
nach der  $\mathcal{M}$  bei Eingabe  
eines Wortes der Länge  $n$  hält

ist Ihnen aus der Vorlesung bekannt. Geben Sie eine Funktion  $f : \mathbb{N}_+ \rightarrow \mathbb{N}_+$  in Abhängigkeit der Länge  $n$  der Eingabewörter an, sodass  $Time_{\mathcal{M}} \in \Theta(f)$ .

d) Sei  $\mathcal{T}$  eine beliebige Turingmaschine über einem nicht-leeren Eingabealphabet  $C$ .

i) Zeigen Sie: Es gibt einen Turingmaschinenakzeptor  $\mathcal{U}$ , der die Sprache

/2

$$D_{\mathcal{T}} = \{w \in C^* \mid \mathcal{T} \text{ hält für die Eingabe } w\}$$

akzeptiert.

ii) Bedeutet dies, dass  $D_{\mathcal{T}}$  für jede Turingmaschine  $\mathcal{T}$  entscheidbar ist? Begründen Sie!

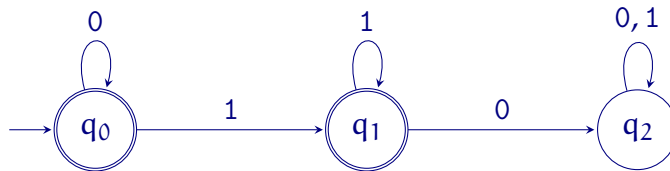
/1

Lösung 7

a) Raster für Teilaufgabe a):

...	□	□	Ⓛ	0	1	0	0	□	□	...
...	□	□	0	Ⓛ	1	0	0	□	□	...
...	□	□	0	0	Ⓛ	1	0	□	□	...
...	□	□	0	0	0	Ⓛ	1	□	□	...
...	□	□	0	0	0	1	1	Ⓛ	□	...

b) Automat, der alle schon sortierten Wörter akzeptiert:



c)  $f(n) = n^2$

- d) (a) Behauptung: Sei  $\mathcal{T} = (Q, q_0, B, f, g, m)$  und sei  $F \subseteq Q$  die Menge der akzeptierenden Zustände. Dann akzeptiert  $\mathcal{U} = (Q, q_0, B, f, g, m)$  mit ganz  $Q$  als Menge der akzeptierenden Zustände die gewünschte Sprache  $D_{\mathcal{T}}$ .  
 $w \in L(\mathcal{U})$  genau dann, wenn  $\mathcal{U}$  bei Abarbeitung von  $w$  hält und  $\mathcal{U}$   $w$  akzeptiert. Da  $\mathcal{U}$  alle  $w \in C$  akzeptiert und genau dann hält, wenn  $\mathcal{T}$  auch hält, gilt dass  $L(\mathcal{U}) = D_{\mathcal{T}}$ .
- (b)  $D_{\mathcal{T}}$  wäre entscheidbar, wenn es eine Turingmaschine gäbe, die genau die  $w \in D_{\mathcal{T}}$  akzeptiert und *immer* hält.  $\mathcal{U}$  muss aber nicht immer halten. Durch dieses Argument lässt sich also nicht die Entscheidbarkeit von  $D_{\mathcal{T}}$  folgern.

Matrikelnr:

---

*Sie können diese Seite für Antworten oder Skizzen und Notizen nutzen.  
Notieren Sie dann ggf. bei der Aufgabenstellung, wo die Lösung zu finden ist!*

---

*Sie können diese Seite für Antworten oder Skizzen und Notizen nutzen.  
Notieren Sie dann ggf. bei der Aufgabenstellung, wo die Lösung zu finden ist!*